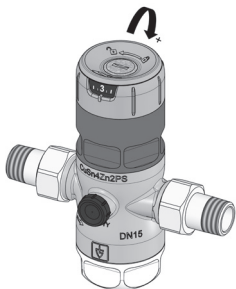
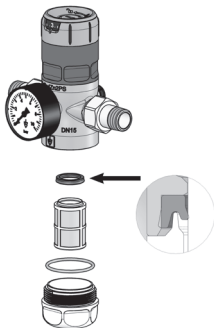
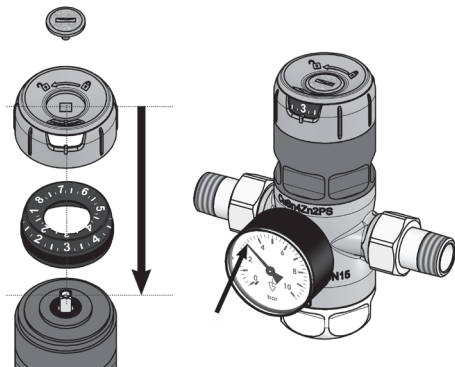


**9000 / 9040**



**a)****b)****c)**

d)



### 1 Allgemeine Sicherheitshinweise

- Benutzen Sie das Ventil nur:
  - bestimmungsgemäß
  - in einwandfreiem Zustand
  - sicherheits- und gefahrenbewusst
- Die Anleitung ist zu beachten.
- Für den Einsatz der Druckminderer sind die Normen DIN EN 806-2 und die DIN 1988-200 zu berücksichtigen und anzuwenden. Beachten Sie auch weitere, lokale Normen und Vorschriften!
- Zur sachgemäßen Verwendung ist sicherzustellen, dass die Druckminderer nur dort zum Einsatz kommen, wo Betriebsdruck und Temperatur die bei der Bestellung zugrunde gelegten Auslegungskriterien nicht überschreiten. Für Schäden, die durch äußere Kräfte oder andere äußere Einwirkungen entstehen, ist der Hersteller nicht verantwortlich! Gefährdungen, die am Druckminderer vom Durchflussmedium und dem Betriebsdruck ausgehen können, sind durch geeignete Maßnahmen zu verhindern.
- Alle Arbeiten sind durch autorisiertes Fachpersonal durchzuführen.
- Bewahren Sie dieses Dokument auf.
- Reinigen Sie die Kunststoffteile nicht mit alkohol- oder lösungsmittelhaltigen Reinigungsmitteln! Beschädigungsgefahr!

de

**Originalsprache**

**Druckminderer 9000 / 9040**

DN	15	20	25	32	40	50
Anschluss Gewinde- tülle DIN EN 10226-1	½"	¾"	1"	1 1/4"	1 ½"	2"
Einbaulänge ohne Tülle in mm	80	90	100	105	130	140
Einbaulänge mit Tülle in mm	140	160	180	200	225	255
Max. Gewicht in kg*	1,0	1,2	2,0	2,2	3,8	4,6
Medium	Trinkwasser; andere Medien auf Anfrage					
Umgebung	Bei UV-Bestrahlung oder Anwesenheit von aggressiven Dämpfen ist die Variante mit Metall-Filtersiebtaße zu verwenden!					
Vordruck	Klarsicht-Filtersiebtaße: max. 16 bar Metall-Filtersiebtaße: max. 25 bar					
Hinterdruck	SP: 1,5 – 7 bar HP: 3 – 12 bar LP: 0,5 – 3 bar					
Materialien	Gehäuse aus bleifreiem Rotguss / Edelstahl Ventileinsatz aus Kunststoff Sieb aus Edelstahl & Kunststoff Elastomerteile aus EPDM Ventiloberteil aus Kunststoff Filtersiebtaße aus Kunststoff Beachten Sie die lokalen Entsorgungsvorschriften!					
Temperaturbereich	Klarsicht-Filtersiebtaße: bis 40°C Metall-Filtersiebtaße: bis 85°C					

\*je nach Ausführung

**3 Einbau und Einstellung**

Der werkseitig auf 3 bar Hinterdruck (bei Ausführung SP) eingestellte Druckminderer ist spannungsfrei in die Rohrleitung einzubauen. Stellen Sie sicher, dass die korrekten Dichtungen verbaut werden und nur geeignetes Werkzeug verwendet wird!

Es empfiehlt sich, eine Beruhigungsstrecke von 5 x DN einzuhalten und vor- und hinterdruckseitig Absperrventile einzubauen. Beachten Sie auch lokale Normen und Vorschriften.

Die Durchflussrichtung muss mit dem Gehäusepfeil übereinstimmen.

Die Einbaulage ist beliebig.

Die Rohrleitung muss vor dem Einbau des Druckminderers sorgfältig durchgespült werden, damit vom Medium mitgeführte Verunreinigungen die einwandfreie Funktion nicht beeinträchtigen können.

Das optional auf der Hinterdruckseite angeordnete Manometer ermöglicht die Kontrolle des eingestellten Hinterdrucks und wird mittels Dichtband an den dafür vorgesehenen Gewinden eingeschraubt.

### **Achtung!!!**

Vor Inbetriebnahme des Druckminderers ist sicherzustellen, dass beide Manometeranschlüsse am Gehäuse mittels Manometer oder Verschlussstopfen abgedichtet sind.

Das Einstellen des gewünschten Hinterdruckes erfolgt durch Drehen des Einstellgriffes bei ruhendem Druck (Nullverbrauch) (Abb. a).

Hierzu gibt es 2 Möglichkeiten:

#### **1) Einstellung mittels Einstellskala**

Die Einstellung kann ohne Betriebsdruck erfolgen! Die beidseitig sichtbare Einstellskala gibt eine Indikation auf den gewünschten Einstelldruck.

Lösen Sie die Fixierschraube, um 1/4 Umdrehung, am Einstellgriff (nicht herausdrehen!) durch Linksdrehen. Durch das Drehen des Einstellgriffes im Uhrzeigersinn wird der Hinterdruck erhöht und durch die Drehung gegen den Uhrzeigersinn gemindert. Bei Bedarf kontrollieren Sie den Druck mit einem Manometer. Ziehen Sie nun die Fixierschraube wieder fest.

#### **2) Einstellung mittels Manometer**

Die Einstellung kann nur mit Betriebsdruck erfolgen!

Stellen Sie die Wasserzufuhr ab und entlasten das Ventil ausgangsseitig, z.B. durch Wasserentnahme und stellen sicher, dass keine weitere Entnahme erfolgt. Lösen Sie die Fixierschraube, um 1/4 Umdrehung, am Einstellgriff (nicht herausdrehen!) durch Linksdrehen.

Wird eine Einstellung unter 3 bar (bzw. der Voreinstellung) benötigt, drehen Sie den Einstellgriff solange links, bis die Feder komplett entlastet ist. Stellen Sie nun die Wasserzufuhr wieder her und drehen den Einstellgriff solange nach rechts, bis der gewünschte Sollwert erreicht ist. Wird eine Einstellung über 3 bar (bzw. der Voreinstellung) benötigt, stellen Sie direkt die Wasserzufuhr wieder her und drehen den Einstellgriff solange nach rechts, bis der gewünschte Sollwert erreicht ist.

Bei der Einstellung ist zu berücksichtigen, dass der bei Nullverbrauch eingestellte Hinterdruck bei Wasserentnahme durch Druck- und Reibungsverluste je nach Entnahmemenge noch absinkt.

## 4 Wartung

Nach DIN EN 806-5 ist mindestens eine jährliche Inspektion und Wartung durchzuführen, um mögliche Fehlfunktionen zu beheben die durch Verschmutzung, Korrosion, Verkalkung und natürlichen Verschleiß entstehen können. Abhängig von den Einsatzbedingungen kann sich dieses Intervall verkürzen.

Bei dieser Wartung / Inspektion muss das Sieb gesäubert werden, der Ventileinsatz ist auf einwandfreien Zustand zu kontrollieren, gegebenenfalls müssen diese ausgetauscht werden. Kontrollieren Sie hiernach den Hinterdruck bei Nulldurchfluss und Spitzendurchfluss auf Korrektheit.

Nach längeren Stillstandzeiten muss die Funktion des Ventils überprüft werden.

### **Achtung!!!**

Bei Montagearbeiten am Druckminderer muss der entsprechende Anlagenteil unbedingt drucklos gemacht und je nach Medium entleert werden.

## 5 Ausbau des Ventileinsatzes

1. Wasserzufuhr abstellen und Ventil druckentlasten.
2. Lösen Sie die Fixierschraube, um 1/4 Umdrehung, am Einstellgriff (nicht herausdrehen) durch das Drehen gegen den Uhrzeigersinn.
3. Drehen Sie den Einstellgriff solange gegen den Uhrzeigersinn, bis die Feder komplett entlastet ist. Verletzungsgefahr bei Nichtbeachtung!
4. Lösen Sie die Haube mit einem Schraubenschlüssel und nehmen die Baugruppe ab (Abb. b).
5. Entnehmen Sie Federsatz, Gleitring, Ventileinsatz.
6. Gegebenenfalls Ventileinsatz reinigen / austauschen.
7. Zur Montage in umgekehrter Reihenfolge vorgehen.
8. Stellen Sie den gewünschten Sollwert wie in Kapitel 3 beschrieben ein.

## 6 Ausbau des Siebes

1. Wasserzufuhr abstellen und Ventil druckentlasten.
2. Filtersiebtaße von Hand / mit Schraubenschlüssel durch das Drehen gegen den Uhrzeigersinn lösen und abnehmen (Abb. c). Achten Sie darauf, dass die Filtersiebtaße nicht beschädigt wird. Sollte dies der Fall sein, unbedingt gegen ein neues Teil austauschen.
3. Sieb entnehmen.
4. Gegebenenfalls Sieb und Nutring reinigen / austauschen.
5. Montage in umgekehrter Reihenfolge.
6. Achten Sie auf die Richtige Position des Nutrings und des O-Rings.
7. Ziehen Sie die Filtersiebtaße handfest bündig an (max. 5 Nm).

### ► **Hinterdruck steigt über Sollwert - Ventileinsatz ist verschmutzt oder beschädigt**

**Abhilfe:** Reinigung oder auswechseln des Ventileinsatzes.

Bei Warmwasserbereitungsanlagen nach DIN 1988 und DIN 4753 kann das zwischen Druckminderer und Warmwasserbereiter eingebaute Rückschlagventil undicht sein, sodass beim Aufheizen des Boilers dessen Ausdehnungswasser, trotz korrekt arbeitendem Druckminderer, am Manometer einen steigenden Hinterdruck anzeigt.

**Abhilfe:** Auswechseln des Rückschlagventils.

### ► **Druck an Einstellskala und Manometer stimmt nicht überein**

Wird der Skalenring vom Einstellgriff demontiert, wird die exakte Positionierung beider Teile gelöst.

**Abhilfe:** Bei erneuter Montage Skalenring-Wert mit aktuellem Druck abgleichen, positionieren und montieren. (Abb. d)

### ► **Wasser tritt an Federhaube aus**

Tritt an der Federhaube Wasser aus, ist entweder die Federhaube nicht korrekt montiert oder die Membrane beschädigt.

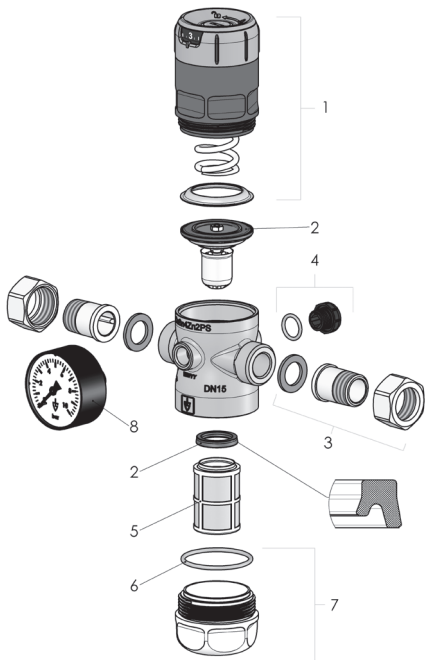
**Abhilfe:** Federhaube fest anziehen oder Ventileinsatz auswechseln.

### ► **Niedriger Wasserdruck**

Ist die Installation korrekt und herrscht dennoch ein niedriger Wasserdruck auf der Ausgangsseite, ist ein zugesetztes Sieb eine mögliche Fehlerursache.

**Abhilfe:** Reinigung oder Austausch des Siebs.





Nr.	Bezeichnung	Größe	Art.Nr.
1	Federhaube mit Griff, Einstellskala, Fixierschraube, Einstellspindelgruppe und Gleitring	1/2" - 3/4"	E9000.015.010
		1" - 1 1/4"	E9000.025.010
		1 1/2" - 2"	E9000.040.010
2	Ventileinsatz mit Nutring	1/2" - 3/4"	E9000.015.020
		1" - 1 1/4"	E9000.025.020
		1 1/2" - 2"	E9000.040.020
3a	Anschlussverschraubungsset 2x Gewindetülle 2x Überwurfmutter 2x Dichtung	1/2"	E9000.015.030
		3/4"	E9000.020.030
		1"	E9000.025.030
		1 1/4"	E9000.032.030
		1 1/2"	E9000.040.030
		2"	E9000.050.030
3b	Anschlussverschraubungsset bleifrei 2x Gewindetülle 2x Überwurfmutter 2x Dichtung	1/2"	E9000.015.031
		3/4"	E9000.020.031
		1"	E9000.025.031
		1 1/4"	E9000.032.031
		1 1/2"	E9000.040.031
		2"	E9000.050.031
3c	Anschlussverschraubungsset Edelstahl 2x Gewindetülle 2x Überwurfmutter 2x Dichtung	1/2"	E9040.015.032
		3/4"	E9040.020.032
		1"	E9040.025.032
		1 1/4"	E9040.032.032
		1 1/2"	E9040.040.032
		2"	E9040.050.032
4	Manometerstopfen 1/4" mit O-Ring (5x)	Alle	E9000.015.040
5	Siebeinsatz 160µm	1/2" - 3/4"	E9000.015.050
		1" - 1 1/4"	E9000.025.050
		1 1/2" - 2"	E9000.040.050
6	O-Ring Filtersiebtaße (10x)	1/2" - 3/4"	E9000.015.060
		1" - 1 1/4"	E9000.025.060
		1 1/2" - 2"	E9000.040.060
7a	Filtersiebtaße Kunststoff mit O-Ring	1/2" - 3/4"	E9000.015.070
		1" - 1 1/4"	E9000.025.070
		1 1/2" - 2"	E9000.040.070
7b	Filtersiebtaße Rotguss bleifrei mit O-Ring	1/2" - 3/4"	E9000.015.071
		1" - 1 1/4"	E9000.025.071
		1 1/2" - 2"	E9000.040.071
7c	Filtersiebtaße Edelstahl mit O-Ring	1/2" - 3/4"	E9040.015.072
		1" - 1 1/4"	E9040.025.072
		1 1/2" - 2"	E9040.040.072
8a	Manometer 0 - 10 bar	Alle	E9000.015.080
8b	Manometer 0 - 25 bar	Alle	E9000.015.081
8c	Manometer 0 - 4 bar	Alle	E9000.015.082

### 1 General safety instructions

- Use the valve only:
  - for its intended purpose
  - in a flawless condition
  - in a safety and risk conscious manner
- The instructions must be observed.
- For use of the pressure reducer, standards DIN EN 806-2 and DIN 1988-200 must be taken into account and applied. Also observe other local standards and regulations!
- For proper use, it must be ensured that the pressure reducer is used only where the operating pressure and temperature do not exceed the design criteria on which the order is based. The manufacturer is not responsible for damage caused by external forces or other external influences! Hazards to the pressure regulator emanating from the flow medium and the operating pressure must be prevented by means of suitable measures.
- All work must be carried out by authorised personnel.
- Keep this document in a safe place.
- Do not clean the plastic parts with alcohol or solvent-containing cleaning agents!  
Risk of damage!

en

**Pressure reducer 9000 / 9040**

DN	15	20	25	32	40	50
Threaded nozzle connection DIN EN 10226-1	½"	¾"	1"	1 1/4"	1 ½"	2"
Installation length without nozzle in mm	80	90	100	105	130	140
Installation length with nozzle in mm	140	160	180	200	225	255
max. weight in kg*	1,0	1,2	2,0	2,2	3,8	4,6
Medium	Potable water; other media on request					
Environment	In the presence of UV radiation or aggressive vapours, the variant with metal filter screen cup must be used!					
Admission pressure	Clear view filter screen cup: max. 16 bar Metal filter screen cup: max. 25 bar					
Back pressure	SP: 1.5 – 7 bar HP: 3 – 12 bar LP: 0.5 – 3 bar					
Materials	Housing from lead-free gunmetal/stainless steel Valve insert from plastic Screen from stainless steel & plastic Elastomer parts from EPDM Valve top from plastic Filter screen cup from plastic Observe the local disposal regulations!					
Temperature range	Clear view filter screen cup: to 40°C Metal filter screen cup: to 85°C					

\*depending on version

**3** Installation and setting

The pressure reducer, which is factory-set to 3 bar of back pressure (for SP version), must be installed in the pipeline without stress. Make sure that the correct seals are fitted and only suitable tools are used!

It is advisable to maintain to a calming section of 5 x DN and to install shut-off valves on the admission and back-pressure sides. Also observe other local standards and regulations.

The direction of flow must match the arrow on the housing.

The installation position is arbitrary.

The pipeline must be carefully flushed through before the pressure reducer is installed, This ensures that the impurities being carried along by the medium cannot impair the fault-free function.

The pressure gauge, optionally arranged on the back pressure side, enables the set back pressure to be checked and is screwed to the threads provided by means of sealing tape.

### **Attention!!!**

Before the pressure reducer is commissioned, it must be ensured that the two pressure gauge connections on the housing are sealed by means of pressure gauges or sealing plugs.

The required back pressure is set by turning the adjustment knob at quiescent pressure (zero consumption) (Fig. a).

There are 2 ways to do this:

#### **1) Setting using an adjusting scale**

The setting can be made without operating pressure! The adjusting scale, visible on both side, indicates the required setting pressure.

Loosen the fixing screw, by 1/4 screw turn, on the adjustment knob (do not remove!) by turning to the left. Turning the adjustment knob clockwise increases the back pressure and turning anticlockwise reduces the back pressure. If necessary, check the pressure using a pressure gauge. Now re-tighten the fixing screw.

#### **2) Setting using a pressure gauge**

The setting can be made only with operating pressure!

Shut off the water supply and relieve the valve on the outlet side, e.g. by drawing off water, and make sure no further draw off is made. Loosen the fixing screw, by 1/4 screw turn, on the adjustment knob (do not remove!) by turning to the left.

If a setting below 3 bar (and/or the pre-setting) is required, turn the adjustment knob to the left until the spring is completely relieved. Restore the water supply and turn the adjustment knob to the right until the desired setpoint is reached. If a setting above 3 bar (and/or the pre-setting) is required, restore the water supply immediately and turn the adjustment knob to the right until the desired setpoint is reached.

When making the setting, bear in mind that the back pressure set for zero consumption will drop further as water is drawn off due to pressure and friction losses. The degree of drop will depend on the amount drawn off.

## 4 Maintenance

According to DIN EN 806-5, inspection and maintenance must be carried out at least once per year to rectify any malfunctions that can be caused by contamination, corrosion, calcification and natural wear. This interval may be shorter, depending on the conditions of use.

During this maintenance/inspection procedure, the screen must be cleaned, the valve insert checked for fault-free condition and must be replaced if required. Then check the back pressure is correct at zero flow and peak flow.

The function of the valve must be checked following prolonged shutdowns.

### Attention!!!

During assembly work on the pressure reducer, the corresponding system part must be depressurised and drained, depending on the medium.

## 5 Remove the valve insert

1. Shut off the water supply and relieve the valve of pressure.
2. Loosen the fixing screw, by 1/4 screw turn, on the adjustment knob (do not remove!) by turning anticlockwise.
3. Turn the adjustment knob anticlockwise until the spring is completely relieved. Failure to observe this instruction can cause injury!
4. Loosen the hood using a spanner and remove the assembly (Fig. b).
5. Remove the spring set, slip ring, valve insert.
6. Clean/replace the valve insert as required.
7. For assembly, proceed in the reverse sequence.
8. Set the desired setpoint as described in Chapter 3.

## 6 Remove the screen

1. Shut off the water supply and relieve the valve of pressure.
2. Loosen the filter screen cup by hand/with a spanner by turning anticlockwise, and remove (Fig. c). Make sure that the filter screen cup is not damaged. If it is damaged, be sure to replace it with a new part.
3. Remove the screen.
4. Clean/replace the screen and grooved ring as required.
5. Assemble in the reverse sequence.
6. Make sure that the grooved ring and the O-ring are in the correct position.
7. Tighten the filter screen cup flush by hand (max. 5 Nm).

**► Back pressure increases above the setpoint - valve insert is contaminated or damaged**

**Remedy:** Clean or replace the valve insert.

On water heating systems in accordance with DIN 1988 and DIN 4753, the non-return valve installed between the pressure reducer and water heater can leak. If this occurs, the pressure gauge can indicate a rising back pressure when the boiler heats up its expansion water, despite the pressure reducer working correctly.

**Remedy:** Replace the non-return valve.

**► The pressure on the adjusting scale and pressure gauge do not match**

If the scale ring is dismounted from the adjustment knob, the exact positioning of both parts is released.

**Remedy:** To reassemble, equalise the scale ring to the current pressure, position and mount. (Fig. d)

**► Water escapes from the spring hood**

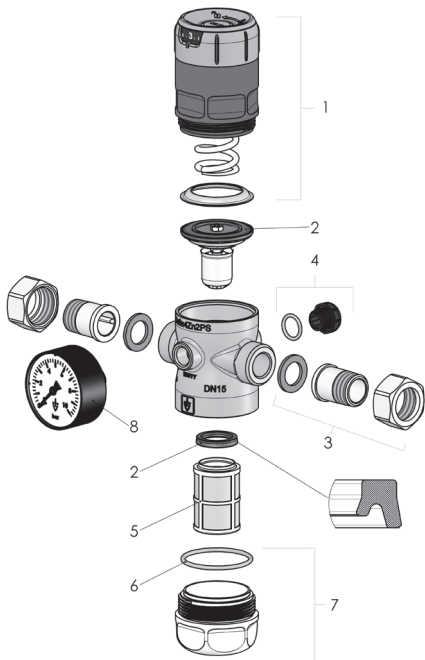
If water escapes from the spring hood, either the spring hood is not correctly mounted or the diaphragm is damaged.

**Remedy:** Tighten the spring hood or replace the valve insert.

**► Low water pressure**

If the installation is correct but a low water pressure prevails on the outlet side, a clogged screen could be the cause.

**Remedy:** Clean or replace the screen.





No.	Designation	Size	Item No.
1	Spring housing with handle, adjusting scale, fixing screw, adjusting spindle group and sliding ring	½" – ¾"	E9000.015.010
		1" – 1 ¼"	E9000.025.010
		1 ½" – 2"	E9000.040.010
2	Valve insert with grooved ring	1/2" – ¾"	E9000.015.020
		1" – 1 ¼"	E9000.025.020
		1 ½" – 2"	E9000.040.020
3a	Screwed joint set 2x threaded nozzles 2x union nuts 2x seals	½"	E9000.015.030
		¾"	E9000.020.030
		1"	E9000.025.030
		1 ¼"	E9000.032.030
		1 ½"	E9000.040.030
2"	E9000.050.030		
3b	Screwed joint set, lead-free 2x threaded nozzles 2x union nuts 2x seals	½"	E9000.015.031
		¾"	E9000.020.031
		1"	E9000.025.031
		1 ¼"	E9000.032.031
		1 ½"	E9000.040.031
2"	E9000.050.031		
3c	Screwed joint set, stainless steel 2x threaded nozzles 2x union nuts 2x seals	½"	E9040.015.032
		¾"	E9040.020.032
		1"	E9040.025.032
		1 ¼"	E9040.032.032
		1 ½"	E9040.040.032
2"	E9040.050.032		
4	Pressure gauge plugs ¼" with O-ring (5x)	All	E9000.015.040
5	Screen insert 160µm	½" – ¾"	E9000.015.050
		1" – 1 ¼"	E9000.025.050
		1 ½" – 2"	E9000.040.050
6	O-ring filter screen cup (10x)	½" – ¾"	E9000.015.060
		1" – 1 ¼"	E9000.025.060
		1 ½" – 2"	E9000.040.060
7a	Filter screen cup from plastic with O-ring	½" – ¾"	E9000.015.070
		1" – 1 ¼"	E9000.025.070
		1 ½" – 2"	E9000.040.070
7b	Filter screen cup from gunmetal, lead-free with O-ring	½" – ¾"	E9000.015.071
		1" – 1 ¼"	E9000.025.071
		1 ½" – 2"	E9000.040.071
7c	Filter screen cup, stainless steel with O-ring	½" – ¾"	E9040.015.072
		1" – 1 ¼"	E9040.025.072
		1 ½" – 2"	E9040.040.072
8a	Pressure gauge 0 – 10 bar	All	E9000.015.080
8b	Pressure gauge 0 – 25 bar	All	E9000.015.081
8c	Pressure gauge 0 – 4 bar	All	E9000.015.082

### 1 Consignes générales de sécurité

- Utilisez la soupape uniquement :
  - pour un usage conforme
  - dans un état impeccable
  - en étant conscient de la sécurité et des risques
- Les instructions doit être respectées.
- Les normes DIN EN 806-2 et DIN 1988-200 doivent être prises en compte et appliquées lors de l'utilisation des réducteurs de pression. Respectez également les autres normes et prescriptions locales!
- Pour une utilisation conforme, il convient de s'assurer que les réducteurs de pression soient utilisés uniquement dans des endroits où la pression de service et la température ne dépassent pas les critères de conception définis lors de la commande. Le fabricant décline toute responsabilité pour les dommages causés par des forces ou autres influences extérieures! Les dangers pouvant survenir sur le réducteur de pression en raison du débit du fluide et de la pression de service doivent être évités par des mesures appropriées.
- Tous les travaux doivent être effectués par du personnel qualifié.
- Conservez le présent document.
- Ne nettoyez pas les parties en plastique avec des produits de nettoyage contenant de l'alcool ou des solvants! Risque d'endommagement!

fr

**Réducteur de pression 9000 / 9040**

DN	15	20	25	32	40	50
Raccord à douille file-tée DIN EN 10226-1	½"	¾"	1"	1 1/4"	1 ½"	2"
Longueur de montage sans douille en mm	80	90	100	105	130	140
Longueur de montage avec douille en mm	140	160	180	200	225	255
Poids max. en kg*	1,0	1,2	2,0	2,2	3,8	4,6
Fluide	Eau potable ; autres fluides sur demande					
Environnement	En cas de rayonnement UV ou en présence de vapeurs agressives, utiliser la version avec tasse filtrante métallique!					
Pression en amont	Tasse filtrante transparente : 16 bars max. Tasse filtrante métallique : 25 bars max.					
Pression en aval	SP : 1,5 – 7 bars HP : 3 – 12 bars LP : 0,5 – 3 bars					
Matériaux	Corps en fonte rouge sans plomb / acier inoxydable Insert de soupape en plastique Tamis en acier inoxydable et plastique Pièces élastomère en EPDM Partie supérieure de soupape en plastique Tasse filtrante en plastique Respectez les consignes locales de mise au rebut !					
Plage de température	Tasse filtrante transparente : 40 °C max. Tasse filtrante métallique : 85 °C max.					

\*suivant modèle

**3** Montage et réglage

Le réducteur de pression réglé en usine sur une pression en aval de 3 bars (modèle SP) doit être monté sans tension dans la tuyauterie. Assurez-vous de monter les joints appropriés et uniquement en utilisant l'outillage adéquat!

Nous recommandons de respecter un parcours de stabilisation de 5 x DN et de monter des robinets d'arrêt côtés pression en amont et pression en aval. Respectez également les normes et prescriptions locales.

Le sens d'écoulement doit correspondre à la flèche indiquée sur le corps. Le montage se fait dans n'importe quelle position.

Avant le montage du réducteur de pression, la tuyauterie doit être rincée soigneusement afin que des impuretés entraînées par le fluide ne puissent pas nuire à son fonctionnement. Le manomètre disposé en option côté pression en aval permet de contrôler la pression réglée en aval et se visse sur le filetage prévu à cet effet au moyen d'une bande d'étanchéité.

### **Attention !!!**

S'assurer avant la mise en service du réducteur de pression de l'étanchéité des deux raccords de manomètre disposés sur le corps au moyen de manomètre ou de bouchon de fermeture.

Le réglage de la pression en aval souhaitée s'effectue en tournant la mollette de réglage à la pression de repos (consommation nulle) (Fig.a).

Il existe pour cela 2 possibilités :

#### **1) Réglage au moyen de la graduation**

Le réglage peut s'effectuer sans la pression de service! La graduation visible des deux côtés indique la pression de réglage souhaitée.

Desserrer la vis de fixation, de 1/4 de tour, sur la mollette de réglage (ne pas l'extraire!) en la tournant vers la gauche. Tourner la mollette de réglage dans le sens horaire pour augmenter la pression en aval et la tourner dans le sens antihoraire pour la diminuer. Si nécessaire, contrôlez la pression à l'aide d'un manomètre. Resserrer ensuite la vis de fixation.

#### **2) Réglage au moyen d'un manomètre**

Le réglage peut s'effectuer uniquement en présence de la pression de service!

Couper l'alimentation en eau et décharger la soupape côté sortie, par exemple en tirant de l'eau et s'assurer de l'absence de tout autre tirage. Desserrer la vis de fixation, de 1/4 de tour, sur la mollette de réglage (ne pas l'extraire!) en la tournant vers la gauche.

Si un réglage en-dessous de 3 bars (ou du pré-réglage) est nécessaire, tourner la mollette de réglage vers la gauche jusqu'à ce que le ressort soit complètement déchargé. Rebrancher ensuite l'alimentation en eau et tourner la mollette de réglage vers la droite jusqu'à ce que la valeur de consigne souhaitée soit atteinte. Si un réglage au-dessus de 3 bars (ou du pré-réglage) est nécessaire, rebrancher directement l'alimentation en eau et tourner la mollette de réglage vers la droite jusqu'à ce que la valeur de consigne souhaitée soit atteinte.

Lors du réglage, tenir compte du fait que la pression en aval réglée à une consommation nulle continue de diminuer en cas de tirage d'eau et en fonction de la quantité tirée en raison des pertes de pression et de friction.

## 4 Entretien

Conformément à DIN EN 806-5, au moins une inspection et un entretien annuels doivent être réalisés afin de remédier aux éventuels dysfonctionnements occasionnés par l'encrassement, la corrosion, le tartre et l'usure naturelle. Cet intervalle peut être raccourci en fonction des conditions d'utilisation.

Lors de cet entretien/cette inspection, le tamis doit être nettoyé, l'état de l'insert de soupape doit être contrôlé, ces éléments doivent être remplacés le cas échéant. Contrôler ensuite la pression en aval au débit zéro et à un pic de débit.

Le fonctionnement de la soupape doit être vérifié après une période d'inutilisation prolongée.

### Attention !!!

Lors de travaux de montage sur le réducteur de pression, la partie de l'installation correspondante doit impérativement être mise hors pression et vidée suivant le fluide utilisé.

## 5 Démontage de l'insert de soupape

1. Couper l'alimentation en eau et décharger la soupape en pression.
2. Desserrer la vis de fixation, de 1/4 de tour, sur la mollette de réglage (ne pas l'extraire!) en la tournant dans le sens antihoraire.
3. Tourner la mollette de réglage dans le sens antihoraire jusqu'à ce que le ressort soit complètement déchargé. Risque de blessures en cas de non-respect!
4. Desserrer le capot à l'aide d'une clé plate et retirer le groupe (Fig. b).
5. Retirer le jeu de ressorts, la bague coulissante, l'insert de soupape.
6. Nettoyer / remplacer le cas échéant l'insert de soupape.
7. Procéder au montage dans l'ordre inverse.
8. Régler la valeur de consigne souhaitée comme décrit au chapitre 3.

## 6 Démontage du tamis

1. Couper l'alimentation en eau et décharger la soupape en pression.
2. Desserrer et retirer la tasse filtrante manuellement / à l'aide d'une clé plate en la tournant dans le sens antihoraire (Fig. c). Veiller à ne pas endommager la tasse filtrante. La remplacer impérativement par une pièce neuve si elle est endommagée.
3. Retirer le tamis.
4. Nettoyer / remplacer le tamis et la bague rainurée le cas échéant.
5. Procéder au montage dans l'ordre inverse.
6. Veiller à la position correcte de la bague rainurée et du joint torique.
7. Serrer la tasse filtrante à fond à la main (5 Nm max.) pour l'encaster à fleur.

► **La pression en aval dépasse la valeur de consigne - l'insert de soupape est encrassé ou endommagé**

**Dépannage:** nettoyer ou remplacer l'insert de soupape.

Sur les installations de production d'eau chaude suivant DIN 1988 et DIN 4753, il se peut que le clapet antiretour disposé entre le réducteur de pression et le producteur d'eau chaude ne soit pas étanche, si bien que, lorsque le chauffe-eau chauffe, l'eau d'expansion de celui-ci indique au manomètre une augmentation de la pression en aval bien que le réducteur de pression fonctionne correctement.

**Dépannage:** remplacer le clapet anti retour.

► **La pression sur la graduation ne correspond pas à celle du manomètre**

Si la bague graduée est démontée de la mollette de réglage, le positionnement exact des deux pièces n'est plus assuré.

**Dépannage:** Au prochain montage de la bague graduée, corriger la valeur avec la pression actuelle, positionner et monter. (Fig. d)

► **De l'eau sort du capot à ressort**

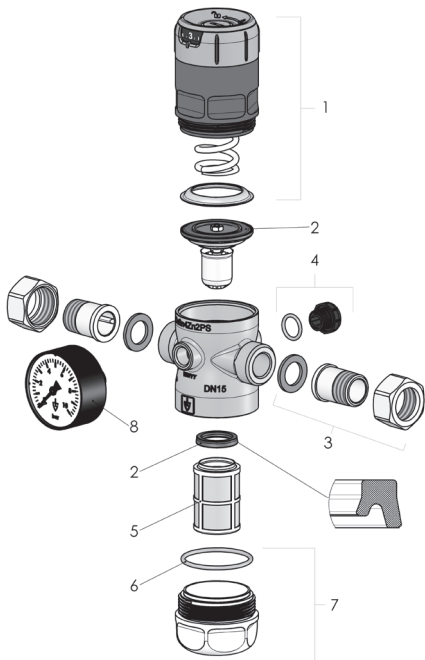
Si de l'eau s'écoule du capot à ressort, soit le capot à ressort n'est pas correctement monté soit la membrane est endommagée.

**Dépannage:** Resserrer le capot à ressort ou remplacer l'insert de soupape.

► **Faible pression d'eau**

Si l'installation est correcte et qu'une faible pression d'eau est cependant constatée côté sortie, la cause possible de l'erreur peut être un tamis colmaté.

**Dépannage:** Nettoyer ou remplacer le tamis.



N°	Désignation	Taille	N° d'art.
1	Capot à ressort avec mollette, graduation, vis de fixation, groupe de broche de réglage et bague coulissante	½" – ¾"	E9000.015.010
		1" – 1 ¼"	E9000.025.010
		1 ½" – 2"	E9000.040.010
2	Insert de soupape avec bague rainurée	1/2" – ¾"	E9000.015.020
		1" – 1 ¼"	E9000.025.020
		1 ½" – 2"	E9000.040.020
3a	Set de raccord à vis 2 douilles filetées 2 écrous chapeau 2 joints	½"	E9000.015.030
		¾"	E9000.020.030
		1"	E9000.025.030
		1 ¼"	E9000.032.030
		1 ½"	E9000.040.030
3b	Set de raccord à vis sans plomb 2 douilles filetées 2 écrous chapeau 2 joints	2"	E9000.050.030
		½"	E9000.015.031
		¾"	E9000.020.031
		1"	E9000.025.031
		1 ¼"	E9000.032.031
3c	Set de raccord à vis acier inoxydable 2 douilles filetées 2 écrous chapeau 2 joints	1 ½"	E9000.040.031
		2"	E9000.050.031
		½"	E9040.015.032
		¾"	E9040.020.032
		1"	E9040.025.032
4	Bouchon de manomètre ¼" avec joints toriques (5x)	1 ¼"	E9040.032.032
		1 ½"	E9040.040.032
		2"	E9040.050.032
5	Insert de filtre 160 µm	Tout	E9000.015.040
6	Joints toriques de tasse filtrante (10x)	½" – ¾"	E9000.015.050
		1" – 1 ¼"	E9000.025.050
		1 ½" – 2"	E9000.040.050
7a	Cartouche filtrante en plastique avec joint torique	½" – ¾"	E9000.015.060
		1" – 1 ¼"	E9000.025.060
		1 ½" – 2"	E9000.040.060
7b	Cartouche filtrante en bronze sans plomb avec joint torique	½" – ¾"	E9000.015.070
		1" – 1 ¼"	E9000.025.070
		1 ½" – 2"	E9000.040.070
7c	Cartouche filtrante en acier inoxydable avec joint torique	½" – ¾"	E9000.015.071
		1" – 1 ¼"	E9000.025.071
		1 ½" – 2"	E9000.040.071
8a	Manomètre 0 – 10 bars	½" – ¾"	E9040.015.072
		1" – 1 ¼"	E9040.025.072
		1 ½" – 2"	E9040.040.072
8b	Manomètre 0 – 25 bars	Tout	E9000.015.080
8c	Manomètre 0 – 4 bars	Tout	E9000.015.081
			E9000.015.082



### 1 Indicaciones generales de seguridad

- Use la válvula solamente:
  - de acuerdo con el uso previsto
  - en un estado óptimo
  - siendo consciente de los peligros y de la seguridad
- Se deben respetar las instrucciones.
- Para el uso de los reductores de presión se deben tener en cuenta y aplicar las normas DIN EN 806-2 y DIN 1988-200. ¡Tenga en cuenta también otras normas y disposiciones locales!
- Para el uso previsto hay que asegurar que solamente se usan los reductores de presión en lugares donde la temperatura y la presión de servicio no superan los criterios de diseño especificados en el pedido. ¡El fabricante no se hace responsable de daños provocados por fuerzas externas u otros efectos ajenos! Se deben evitar los peligros que puedan surgir en el reductor de presión por el fluido y la presión de servicio mediante las medidas adecuadas.
- Todos los trabajos deben ser realizados por personal especializado autorizado.
- Conserve este documento.
- ¡No limpie las piezas de plástico con detergentes que contengan alcohol o disolvente! ¡Peligro de daños!

es

**Reductor de presión 9000 / 9040**

DN	15	20	25	32	40	50
Conexión de boquilla roscada DIN EN 10226-1	½"	¾"	1"	1 1/4"	1 ½"	2"
Longitud de montaje sin boquilla en mm	80	90	100	105	130	140
Longitud de montaje con boquilla en mm	140	160	180	200	225	255
Máx. peso en kg*	1,0	1,2	2,0	2,2	3,8	4,6
Medio	Agua potable, otros medios bajo petición					
Ambiente	¡En caso de radiación UV o en presencia de vapores agresivos, se debe usar la variante con taza de tamiz de filtro de metal!					
Presión de admisión	Taza de tamiz de filtro transparente: máx. 16 bar Taza de tamiz de filtro de metal: máx. 25 bar					
Presión de salida	SP: 1,5 – 7 bar HP: 3 – 12 bar LP: 0,5 – 3 bar					
Materiales	Carcasa de fundición roja sin plomo / acero inoxidable Obús de válvula de plástico Tamiz de acero inoxidable y plástico Piezas de elastómero de EPDM Parte superior de la válvula de plástico Taza de tamiz de filtro de plástico ¡Tenga en cuenta las disposiciones locales para la eliminación!					
Intervalo de temperatura	Taza de tamiz de filtro transparente: hasta 40 °C Taza de tamiz de filtro de metal: hasta 85 °C					

\*en versión de la función

**3** Montaje y ajuste

El reductor de presión ajustado de fábrica a 3 bar de presión de salida (en versión SP) se debe montar sin tensión en la tubería. ¡Asegúrese de que se han montado las juntas correctas y de que solo se usa una herramienta adecuada!

Se recomienda dejar un trayecto de estabilización de 5 x DN e instalar válvulas de cierre en el lado de presión de admisión y salida. Tenga en cuenta también las normativas y disposiciones locales.

La dirección de flujo debe coincidir con la flecha de la carcasa.

El lugar de instalación es arbitrario.

Antes de instalar el reductor de presión se debe enjuagar minuciosamente la tubería para que las impurezas del medio no afecten negativamente al funcionamiento óptimo.

El manómetro colocado opcionalmente en el lado de presión de salida permite controlar la presión de salida ajustada y se atornilla mediante cinta aislante en las roscas previstas para ello.

### **!!!Atención!!!**

Antes de la puesta en servicio del reductor de presión hay que asegurar que ambas conexiones del manómetro en la carcasa están obturadas mediante el manómetro o tapones obturadores.

El ajuste de la presión de salida deseada se realiza girando el mango de ajuste con la presión en reposo (consumo cero) (Fig. a).

Para ello hay 2 posibilidades:

#### **1) Ajuste mediante escala de ajuste**

¡Se puede realizar el ajuste sin presión de servicio! La escala de ajuste visible a ambos lados proporciona una indicación para la presión de ajuste deseada.

Afloje el tornillo de fijación, 1/4 de vuelta, en el mango de ajuste (¡sin desenroscarlo!) girando hacia la izquierda. Al girar el mango de ajuste en sentido horario se aumenta la presión de salida y al girar en sentido antihorario se disminuye. En caso necesario, compruebe la presión con un manómetro. Ahora vuelva a apretar el tornillo de fijación.

#### **2) Ajuste mediante manómetro**

¡El ajuste solo se puede realizar con presión de servicio!

Desconecte el suministro de agua y descargue la válvula en el lado de salida, por ejemplo extrayendo el agua, y asegúrese de que no se realiza otra extracción. Afloje el tornillo de fijación, 1/4 de vuelta, en el mango de ajuste (¡sin desenroscarlo!) girando hacia la izquierda.

Si se necesita un ajuste inferior a 3 bar (o el ajuste previo), gire el mango de ajuste hacia la izquierda hasta que el muelle se haya descargado completamente. Ahora restablezca el suministro de agua y gire el mango de ajuste hacia la derecha hasta que se haya alcanzado el valor nominal deseado. Si se necesita un ajuste superior a 3 bar (o el ajuste previo), restablezca directamente el suministro de agua y gire el mango de ajuste hacia la derecha hasta que se haya alcanzado el valor nominal deseado.

Durante el ajuste hay que tener en cuenta que la presión de salida ajustada a consumo cero disminuye con la extracción de agua debido a pérdidas de presión y fricción, en función de la cantidad extraída.

## 4 Mantenimiento

De conformidad con DIN EN 806-5 se debe realizar como mínimo una inspección y un mantenimiento anuales para solucionar los posibles funcionamientos erróneos que se pueden generar por suciedad, corrosión, calcificación y desgaste natural. En función de las condiciones de uso se puede acortar este intervalo.

Durante este mantenimiento/inspección se debe limpiar el tamiz, comprobar si el obús de válvula está en un estado óptimo y, en caso necesario, se deben sustituir. Compruebe después si la presión de salida es correcta en caso de flujo cero y flujo máximo.

Tras tiempos de parada prolongados se debe comprobar el funcionamiento de la válvula.

### !!!Atención!!!

Durante los trabajos de montaje en el reductor de presión es imprescindible despresurizar la parte correspondiente de la instalación y vaciarla, en función del medio.

## 5 Desmontaje del obús de válvula

1. Desconecte el suministro de agua y descargue la presión de la válvula.
2. Afloje el tornillo de fijación, 1/4 de vuelta, en el mango de ajuste (¡sin desenroscarlo!) girando en sentido antihorario.
3. Gire el mango de ajuste en sentido antihorario hasta que el muelle se haya descargado completamente. ¡Peligro de lesiones en caso de incumplimiento!
4. Suelte la tapa con una llave inglesa y saque el módulo (Fig. b).
5. Retire el juego de muelles, el anillo de deslizamiento y el obús de válvula.
6. En caso necesario, limpie/sustituya el obús de válvula.
7. Para el montaje, proceda en el orden inverso.
8. Configure el valor nominal deseado como se describe en el capítulo 3.

## 6 Desmontaje del tamiz

1. Desconecte el suministro de agua y descargue la presión de la válvula.
2. Suelte y retire la taza de tamiz de filtro a mano / con una llave inglesa girándola en sentido antihorario (Fig. c). Asegúrese de que la taza de tamiz de filtro no se dañe. Si este fuera el caso, es imprescindible cambiarla por una pieza nueva.
3. Retire el tamiz.
4. En caso necesario limpie / sustituya el tamiz y el anillo ranurado.
5. Montaje en el orden inverso.
6. Asegúrese de que el anillo ranurado y la junta tórica están en la posición correcta.
7. Apriete la taza de tamiz de filtro a mano para que quede enrasada (máx. 5 Nm).

► **La presión de salida aumenta por encima del valor nominal - El obús de válvula está sucio o dañado**

**Solución:** Limpieza o sustitución del obús de válvula.

En los calentadores de agua según DIN 1988 y DIN 4753 la válvula de retención instalada entre el reductor de presión y el calentador de agua puede no ser estanca, de modo que al calentar el agua de dilatación del calderín se muestra un aumento de presión de salida en el manómetro, pese a que el reductor de presión está funcionando correctamente.

**Solución:** Sustitución de la válvula de retención.

► **La presión de la escala de ajuste y el manómetro no coincide**

Si se desmonta el anillo de escala del mango de ajuste, se pierde el posicionamiento exacto de ambas piezas.

**Solución:** Al montarlos de nuevo, se debe comparar el valor del anillo de escala con la presión actual, posicionarlos y montarlos. (Fig. d)

► **Sale agua de la tapa del muelle**

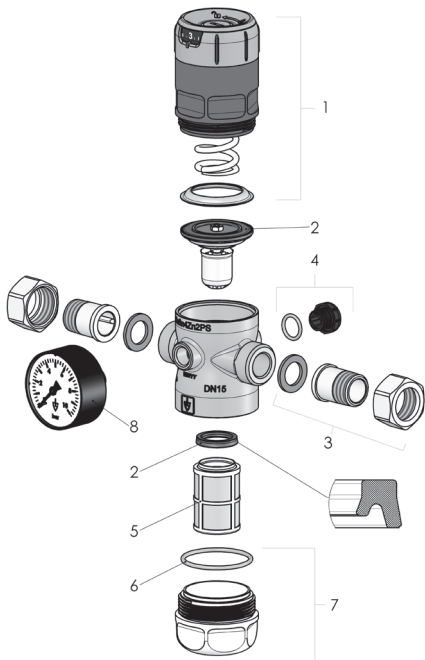
Si sale agua de la tapa del muelle, la tapa del muelle no está correctamente montada o la membrana está dañada.

**Solución:** Apriete la tapa del muelle o cambie el obús de válvula.

► **Baja presión del agua**

Si la instalación es correcta pero hay una baja presión de agua en el lado de salida, una posible causa es una obstrucción del tamiz.

**Solución:** Limpieza o sustitución del tamiz.



N.º	Denominación	Tamaño	N.º de art.
1	Tapa del muelle con mango, escala de ajuste, tornillo de fijación, grupo del husillo de ajuste y anillo de deslizamiento	½" – ¾"	E9000.015.010
		1" – 1 ¼"	E9000.025.010
		1 ½" – 2"	E9000.040.010
2	Obús de válvula con anillo ranurado	½" – ¾"	E9000.015.020
		1" – 1 ¼"	E9000.025.020
		1 ½" – 2"	E9000.040.020
3a	Juego de tornillos de conexión 2 boquillas roscadas 2 tuercas de racor 2 juntas	½"	E9000.015.030
		¾"	E9000.020.030
		1"	E9000.025.030
		1 ¼"	E9000.032.030
		1 ½"	E9000.040.030
3b	Juego de tornillos de conexión sin plomo 2 boquillas roscadas 2 tuercas de racor 2 juntas	2"	E9000.050.030
		½"	E9000.015.031
		¾"	E9000.020.031
		1"	E9000.025.031
		1 ¼"	E9000.032.031
3c	Juego de tornillos de conexión de acero inoxidable 2 boquillas roscadas 2 tuercas de racor 2 juntas	1 ½"	E9000.040.031
		2"	E9000.050.031
		½"	E9040.015.032
		¾"	E9040.020.032
		1"	E9040.025.032
4	Tapones de manómetro de ¼" con junta tórica (5x)	1 ¼"	E9040.032.032
		1 ½"	E9040.040.032
		2"	E9040.050.032
4	Tapones de manómetro de ¼" con junta tórica (5x)	Todos	E9000.015.040
5	Elemento de tamiz de 160 µm	½" – ¾"	E9000.015.050
		1" – 1 ¼"	E9000.025.050
		1 ½" – 2"	E9000.040.050
6	Junta tórica de taza de tamiz de filtro (10x)	½" – ¾"	E9000.015.060
		1" – 1 ¼"	E9000.025.060
		1 ½" – 2"	E9000.040.060
7a	Taza de tamiz de filtro de plástico con junta tórica	½" – ¾"	E9000.015.070
		1" – 1 ¼"	E9000.025.070
		1 ½" – 2"	E9000.040.070
7b	Taza de tamiz de filtro de fundición roja sin plomo con junta tórica	½" – ¾"	E9000.015.071
		1" – 1 ¼"	E9000.025.071
		1 ½" – 2"	E9000.040.071
7c	Taza de tamiz de filtro de acero inoxidable con junta tórica	½" – ¾"	E9040.015.072
		1" – 1 ¼"	E9040.025.072
		1 ½" – 2"	E9040.040.072
8a	Manómetro 0 – 10 bar	Todos	E9000.015.080
8b	Manómetro 0 – 25 bar	Todos	E9000.015.081
8c	Manómetro 0 – 4 bar	Todos	E9000.015.082

### 1 Generelle sikkerhedsanvisninger

- Brug kun ventilen:
  - i overensstemmelse med formålet
  - i en upåklagelig tilstand
  - sikkerheds- og farebevidst
- Vejledningen skal følges.
- Ved brugen af trykreduktionsventilerne skal standarderne DIN EN 806-2 og DIN 1988-200 læses og anvendes. Overhold også yderligere, lokale standarder og forskrifter!
- For en fagligt korrekt anvendelse skal det sikres, at trykreduktionsventilerne kun anvendes de steder, hvor driftstrykket og temperaturen ikke overskrider de designkriterier, der ligger til grund ved bestillingen. Producenten er ikke ansvarlig for skader, der opstår som følge af ydre kræfter eller andre ydre påvirkninger! Farer, der kan udgå fra gennemstrømningsmediet og driftstrykket på trykreduktionsventilen, skal forhindres med egnede foranstaltninger.
- Alt arbejde skal udføres af autoriseret personale.
- Opbevar dette dokument.
- Rengør ikke plastdelene med alkohol- eller opløsningsmiddelholdige rengøringsmidler! Fare for beskadigelse!

da



**Trykreduktionsventil 9000 / 9040**

DN	15	20	25	32	40	50
Tilslutning gevindtulle DIN EN 10226-1	½"	¾"	1"	1 1/4"	1 ½"	2"
Indbygningslængde uden tulle i mm	80	90	100	105	130	140
Indbygningslængde med tulle i mm	140	160	180	200	225	255
Maks. vægt i kg*	1,0	1,2	2,0	2,2	3,8	4,6
Medium	Drikkevand; andre medier på forespørgsel					
Omgivelser	Ved UV-bestråling eller forekomst af aggressive dampe skal varianten med metal-filtersigtekop anvendes!					
Fortryk	Gennemsigtig filtersigtekop: maks. 16 bar Metal-filtersigtekop: maks. 25 bar					
Bagtryk	SP: 1,5 – 7 bar HP: 3 – 12 bar LP: 0,5 – 3 bar					
Materialer	Kabinet af blyfrit rødgods / rustfrit stål Ventilindsats af plastik Sigte af rustfrit stål og plastik Elastomerdele af EPDM Ventiloverdel af plastik Filtersigtekop af plastik Overhold de lokale bortskaffelsesbestemmelser!					
Temperaturområde	Gennemsigtig filtersigtekop: op til 40°C Metal-filtersigtekop: op til 85°C					

\*afhængigt af variant

**3** Montering og indstilling

Trykreduktionsventilen, der fra fabrikens side er indstillet på et bagtryk på 3 bar (ved varianten SP), skal monteres uden spænding i rørledningen. Sørg for, at de korrekte pakninger monteres, og at der kun anvendes egnet værktøj!

Det anbefales at overholde en beroligelsesstrækning på 5 x DN og montere afspærringsventiler på for- og bagtryksiden. Overhold også lokale standarder og forskrifter. Strømrretningen skal stemme overens med kabinetpilen.

Indbygningsplaceringen er vilkårlig.

Rørledningen skal skylles grundigt igennem, inden trykreduktionsventilen monteres, så urenheder, der føres med af mediet, ikke kan nedsætte funktionen.

Manometeret, der eventuelt er placeret på bagtryksiden, gør det muligt at kontrollere det indstillede bagtryk og skrues ind i de dertil beregnede gevind ved hjælp af tætningsbånd.

### **OBS!!!**

Inden trykreduktionsventilen tages i brug, skal det sikres, at begge manometers-tik på kabinettet er tætnet med manometeret eller lukkepropper.

Det ønskede bagtryk indstilles ved at dreje på indstillingsgrebet ved roligt tryk (nulforbrug) (fig. a).

Her er der 2 muligheder:

#### **1) Indstilling ved hjælp af indstillingsskala**

Indstillingen kan foretages uden driftstryk! Indstillingsskalaen, der er synlig på begge sider, giver en indikation af det ønskede indstillingstryk.

Løs fikseringsskruen på indstillingsgrebet ved at skrue til venstre 1/4 omdrejning (skru den ikke ud!). Ved at dreje indstillingsgrebet i urets retning forhøjes bagtrykket, og det reduceres ved at dreje mod uret. Kontrollér evt. trykket med et manometer. Spænd nu fikseringsskruen igen.

#### **2) Indstilling med manometer**

Indstillingen kan kun foretages med driftstryk!

Frakobl vandtilførslen, og aflast ventilen i udgangssiden, f.eks. ved hjælp af vandudtagning, og sørg for, at der ikke sker nogen yderligere udtagning. Løs fikseringsskruen på indstillingsgrebet ved at skrue til venstre 1/4 omdrejning (skru den ikke ud!).

Hvis der bliver brug for en indstilling under 3 bar (eller forindstillingen), drejer du indstillingsgrebet til venstre, indtil fjederen er helt aflastet. Genetabler nu vandtilførslen, og drej indstillingsgrebet til højre, indtil den ønskede nominelle værdi er nået.

Hvis der er brug for en indstilling over 3 bar (eller forindstillingen), genetabler du vandtilførslen direkte og drejer indstillingsgrebet til højre, indtil den ønskede nominelle værdi er nået.

Ved indstillingen skal du tage højde for, at det bagtryk, der er indstillet ved nulforbrug, fortsat synker ved vandudtagning på grund af tryk- og friktionstab, afhængigt af udtagningsmængden.

## 4 Vedligeholdelse

I henhold til DIN EN 806-5 skal der mindst årligt udføres en inspektion og vedligeholdelse for at afhjælpe eventuelle fejlfunktioner, der kan opstå som følge af tilsmudsning, korrosion, forkalkning og naturlig slitage. Afhængigt af anvendelsesbetingelserne kan dette interval blive kortere.

Ved denne vedligeholdelse/inspektion skal sigten rengøres, ventilindsatsens perfekte tilstand skal kontrolleres, og evt. skal de udskiftes. Kontrollér derefter, at bagtrykket er korrekt ved nul gennemstrømning og maksimal gennemstrømning.

Efter længere stilstandstider skal ventilens funktion kontrolleres.

### **OBS!!!**

Ved monteringsarbejde på trykreduktionsventilen skal den pågældende anlægsdel gøres trykløs og tømmes, afhængigt af mediet.

## 5 Udbygning af ventilindsatsen

1. Frakobl vandtilførslen, og aflast trykket på ventilen.
2. Løs fikseringsskruen på indstillingsgrebet ved at skrue den mod uret 1/4 omdrejning (skru den ikke ud).
3. Drej indstillingsgrebet mod uret, indtil fjederen er helt aflastet. Fare for kvæstelse ved manglende overholdelse!
4. Løsn hættten med en skruenøgle, og fjern modulet (fig. b).
5. Tag fjedersættet, glideringen og ventilindsatsen ud.
6. Rengør eller udskift evt. ventilindsatsen.
7. Montering foretages i omvendt rækkefølge.
8. Indstil den ønskede nominelle værdi som beskrevet i kapitel 3.

## 6 Udbygning af sigten

1. Frakobl vandtilførslen, og aflast trykket på ventilen.
2. Løsn og fjern filtersigtekoppen med hånden / skruenøgle ved at dreje den mod uret (fig. c). Sørg for, at filtersigtekoppen ikke bliver beskadiget. Skulle dette ske, skal den udskiftes med en ny.
3. Tag sigten ud.
4. Rengør eller udskift evt. sigten og notringen.
5. Montering foretages i omvendt rækkefølge.
6. Sørg for, at notringen og O-ringen er placeret korrekt.
7. Spænd filtersigtekoppen med hånden, til den slutter plant (maks. 5 Nm).

► **Bagtryk stiger over nominal værdi - ventilindsats er tilsmudset eller beskadiget**

**Afhjælpning:** Rengøring eller udskiftning af ventilindsatsen.

Ved varmtvandsinstallationer iht. DIN 1988 og DIN 4753 kan kontraventilen, der er monteret mellem trykreduktionsventilen og varmtvandsinstallationen, være utæt, så der vises et stigende bagtryk på manometeret, når varmtvandsbeholderen varmes op, trods en korrekt arbejdende trykreduktionsventil.

**Afhjælpning:**

Udskiftning af kontraventilen.

► **Trykket på indstillingsskalaen og manometeret stemmer ikke overens**

Hvis skaleringen afmonteres af indstillingsgrebet, løsnes den eksakte positionering af begge dele.

**Afhjælpning:**

Ved ny montering afstemmes skalering-værdien med det aktuelle tryk. Positionér og monter. (fig. d)

► **Vand slipper ud ved fjederhætten**

Hvis der slipper vand ud ved fjederhætten, er fjederhætten enten ikke monteret korrekt, eller membranen er beskadiget.

**Afhjælpning:**

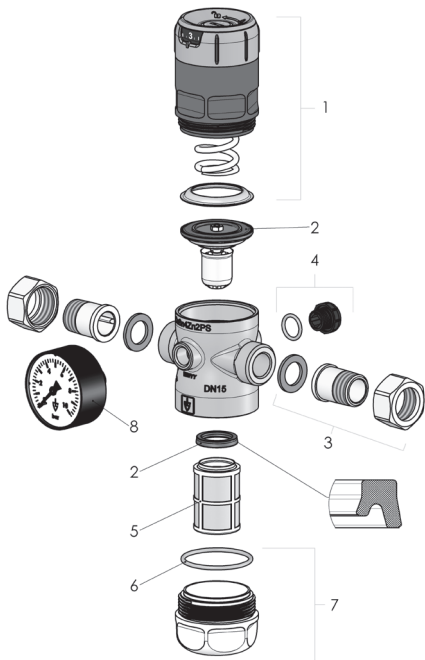
Spænd fjederhætten, eller udskift ventilindsatsen.

► **Lavt vandtryk**

Hvis installationen er korrekt, og der alligevel er et lavt vandtryk på udgangssiden, er en tilstoppet sigte en mulig fejlårsag.

**Afhjælpning:**

Rengøring eller udskiftning af sigten.



Nr.	Betegnelse	Størrelse	Art.nr.
1	Fjederhætte med greb, indstillingsskala, fikserings-skrue, indstillingsspindelgruppe og glidering	½" – ¾"	E9000.015.010
		1" – 1 ¼"	E9000.025.010
		1 ½" – 2"	E9000.040.010
2	Ventilindsats med notring	½" – ¾"	E9000.015.020
		1" – 1 ¼"	E9000.025.020
		1 ½" – 2"	E9000.040.020
3a	Tilslutningsforskruningssæt 2x gevindtulle 2x omløbermøtrik 2x pakning	½"	E9000.015.030
		¾"	E9000.020.030
		1"	E9000.025.030
		1 ¼"	E9000.032.030
		1 ½"	E9000.040.030
3b	Tilslutningsforskruningssæt blyfrit 2x gevindtulle 2x omløbermøtrik 2x pakning	2"	E9000.050.030
		½"	E9000.015.031
		¾"	E9000.020.031
		1"	E9000.025.031
		1 ¼"	E9000.032.031
3c	Tilslutningsforskruningssæt rustfrit stål 2x gevindtulle 2x omløbermøtrik 2x pakning	1 ½"	E9000.040.031
		2"	E9000.050.031
		½"	E9040.015.032
		¾"	E9040.020.032
		1"	E9040.025.032
4	Manometerprop ¼" med O-ring (5x)	1 ¼"	E9040.032.032
		1 ½"	E9040.040.032
		2"	E9040.050.032
5	Sigteindsats 160µm	Alle	E9000.015.040
		½" – ¾"	E9000.015.050
		1" – 1 ¼"	E9000.025.050
6	O-ring filtersigtekop (10x)	1 ½" – 2"	E9000.040.050
		½" – ¾"	E9000.015.060
		1" – 1 ¼"	E9000.025.060
7a	Filtersigtekop af plastik med O-ring	1 ½" – 2"	E9000.040.060
		½" – ¾"	E9000.015.070
		1" – 1 ¼"	E9000.025.070
7b	Filtersigtekop af blyfrit rødgoods med O-ring	1 ½" – 2"	E9000.040.070
		½" – ¾"	E9000.015.071
		1" – 1 ¼"	E9000.025.071
7c	Filtersigtekop af rustfrit stål med O-ring	1 ½" – 2"	E9000.040.071
		½" – ¾"	E9040.015.072
		1" – 1 ¼"	E9040.025.072
8a	Manometer 0 – 10 bar	1 ½" – 2"	E9040.040.072
		Alle	E9000.015.080
8b	Manometer 0 – 25 bar	Alle	E9000.015.081
8c	Manometer 0 – 4 bar	Alle	E9000.015.082

### 1 Yleiset turvallisuusohjeet

- Käytä venttiiliä vain:
  - tarkoituksenmukaisesti
  - moitteettomassa kunnossa
  - turvallisuus- ja vaaratietoisesti
- Ohjeita on noudatettava.
- Paineenalennusyksikköä käytettäessä on otettava huomioon ja sovellettava standardeja DIN EN 806-2 ja DIN 1988-200. Noudata myös muita paikallisia normeja ja määräyksiä!
- Oikean käytön kannalta on varmistettava, että paineenalentimia käytetään vain silloin, kun käyttöpaine ja lämpötila eivät ylitä tilauksen perustana olevia arviointiperusteita. Valmistaja ei ole vastuussa ulkoisten voimien tai muiden ulkoisten vaikutusten aiheuttamista vaurioista! Virtausnesteestä ja paineenalentimen käyttöpaineesta mahdollisesti aiheutuvien vaarojen estämiseksi on toteutettava asianmukaiset toimenpiteet.
- Kaikki työt on suoritettava vain valtuutetun ammattihenkilöstön toimesta.
- Säilytä tämä asiakirja.
- Älä puhdistu muoviosia puhdistusaineilla, jotka sisältävät alkoholia tai liuottimia!  
Vaurioitumisvaara!

fi

**Paineenalennin 9000 / 9040**

DN	15	20	25	32	40	50
Liitانتä, kiertäinen läpivientiliitin DIN EN 10226-1	½"	¾"	1"	1 1/4"	1 ½"	2"
Asennuspituus ilman läpivientiliitintä mm	80	90	100	105	130	140
Asennuspituus läpivientiliit- timellä mm	140	160	180	200	225	255
Enimmäispaino, kg*	1,0	1,2	2,0	2,2	3,8	4,6
Väliaine	Juomavesi; muut väliaineet pyynnöstä					
Ympäristö	UV-säteilyn tai aggressiivisten höyryjen ollessa kyseessä on käytettävä metallisella seulakupilla varustettua versiota!					
Muoto	Kirkas seulakuppi: maks. 16 baaria Metallinen seulakuppi: maks. 25 baaria					
Vastapaine	SP: 1,5 – 7 baaria HP: 3 – 12 baaria LP: 0,5 – 3 baaria					
Materiaalit	Runko lyijytöntä asemetallia / ruostumatonta terästä Venttiilin sisäke muovia Siivilä ruostumatonta terästä ja muovia Elastomeeriosat EPDM:ää Venttiilin yläosa muovia Seulakuppi muovia Noudata paikallisia hävitysmääräyksiä!					
Lämpötila-alue	Kirkas seulakuppi: 40 °C:een asti Metallinen seulakuppi: 85 °C:een asti					

\*afhængigt af variant

**3** Asennus ja säätö

Tehtaalla 3 baarin vastapaineeseen asetettu paineenalennin (SP-versio) on asennettava putkistoon ilman rasitusta. Varmista, että oikeat tiivisteet asennetaan ja että asennukseen käytetään vain sopivia työkaluja!

On suositeltavaa ylläpitää 5 x DN:n kosketussuojaetäisyys ja asentaa sulkuventtiilit tulo- ja poistopainepuolelle. Noudata myös paikallisia normeja ja määräyksiä. Virtaussuunnan on vastattava kotelossa olevaa nuolta.



Asennusasento on mielivaltainen.

Putkilinja on huuhdeltava perusteellisesti ennen paineenalentimen asentamista, jotta väliaineen kuljettamat epäpuhtaudet eivät heikennä asianmukaista toimintaa. Painemittari, joka on valinnaisesti sijoitettu vastapainepuolelle, mahdollistaa asetetun vastapaineen tarkistamisen ja ruuvataan tähän tarkoitukseen tarkoitettuihin kierteisiin tiivistenauhalla.

### **Huomio!!!**

Varmista ennen paineenalennuksen käyttöönottoa, että kotelon molemmat painemittariliitännät on suljettu painemittarilla tai tulpilla.

Haluttu vastapaine asetetaan kääntämällä säätökahvaa paineen ollessa lepotilassa (nollakulutus) (kuva a).

Tähän on kaksi tapaa:

#### **1) Asetus asetusasteikolla**

Asetus voidaan tehdä ilman käyttöpainetta! Säätöasteikko, joka näkyy molemmilla puolilla, osoittaa halutun asetuspaineen.

Löysää säätökahvan kiinnitysruuviä 1/4 kierrosta (älä poista sitä!) kääntämällä sitä vasemmalle. Säätökahvan kääntäminen myötäpäivään lisää vastapainetta ja vähentää painetta vastapäivään käännettäessä. Tarkista tarvittaessa paine painemittarilla. Kiristä nyt kiinnitysruuvi uudelleen.

#### **2) Säätö painemittarilla**

Asetus voidaan tehdä vain käyttöpaineella!

Sammuta vedensyöttö ja vapauta venttiili lähtöpuolella, esim. poistamalla vettä ja varmistamalla, ettei uutta poistoa tapahdu. Löysää säätökahvan kiinnitysruuviä 1/4 kierrosta (älä poista sitä!) kääntämällä sitä vasemmalle.

Jos vaaditaan alle 3 baarin asetus (tai oletusasetus), käännä säätökahvaa vasemmalle, kunnes jousi on täysin vapautunut. Palauta nyt vedensyöttö ja käännä säätökahvaa oikealle, kunnes haluttu ohjearvo saavutetaan.

Jos tarvitaan yli 3 baarin (eli oletusarvo) asetusta aseta vedensyöttö suoraan ja käännä säätökahvaa oikealle, kunnes haluttu ohjearvo saavutetaan.

Asetuksessa on otettava huomioon, että vastapaine, joka on asetettu nollakulutusella, kun vettä poistuu paine- ja kitkahäviöiden takia poistetun määrän mukaan, laskee yhä.

## 4 Huolto

DIN EN 806-5:n mukaan vähintään yksi vuosittainen tarkastus ja kunnossapito on tehtävä likaantumisen, korroosion, kalkkipitoisuuden ja luonnollisen kulumisen aiheuttaminen mahdollisten toimintahäiriöiden korjaamiseksi. Tämä aikaväli voi olla lyhempi käyttöolosuhteiden mukaan.

Tämän huollon/tarkastuksen aikana seula on puhdistettava, venttiilin sisäosan moitteeton kunto on tarkistettava, tarvittaessa ne on vaihdettava. Tarkista sitten nollovirtauksen vastapaineen ja huippuvirtauksen oikeellisuus.

Pitkien seisontajaksojen jälkeen venttiilin toiminta on tarkistettava.

### Huomio!!!

Asennettaessa paineenalenninta, järjestelmän vastaavan osan paine on purettava ja väliaineen mukaan tyhjennettävä.

## 5 Venttiilin sisäosan purkaminen

1. Katkaise vedensyöttö ja vapauta venttiilin paine.
2. Löysää säätökahvan kiinnitysruuvia 1/4 kierrosta (älä poista sitä!) kääntämällä sitä vastapäivään.
3. Käännä säätökahvaa vastapäivään, kunnes jousi on täysin vapautunut. Loukkaantumiseriski, jos tätä ei huomioida!
4. Löysää suojus jakoavaimella ja poista kokoonpano (kuva b).
5. Poista jousisarja, liukurengas, venttiilin sisäosa.
6. Tarvittaessa puhdista/vaihda venttiilin sisäosa.
7. Kokoa päinvastaisessa järjestyksessä.
8. Aseta haluttu ohjearvo luvussa 3 kuvatulla tavalla.

## 6 Seulan purkaminen

1. Katkaise vedensyöttö ja vapauta venttiilin paine.
2. Löysää ja poista seulakuppi käsin/jakoavaimella kääntämällä sitä vastapäivään (kuva c). Varmista, ettei seulakuppi vaurioidu. Jos näin tapahtuu, korvaa se uudella osalla.
3. Poista seula.
4. Tarvittaessa puhdista/vaihda seula ja urarengas.
5. Kokoaminen päinvastaisessa järjestyksessä.
6. Huomioi urarengaan ja O-renkaan oikea sijainti.
7. Kiristä seulakuppia, kunnes se on käsin tiukasti kiinni (enint. 5 Nm).

**► Vastapaine nousee ohjearvon yläpuolelle - venttiilin sisäosa on likainen tai vaurioitunut**

**Korjaus:** Puhdista tai vaihda venttiilin sisäosa.

DIN 1988 ja DIN 4753 mukaisissa vesilämmitysjärjestelmissä paineenalentimen ja vedenlämmittimen väliin asennettu takaiskuventtiili voi vuotaa siten, että kattilaa lämmitettäessä sen paisuntavesi näyttää nousevan vastapaineen painemittarissa huolimatta siitä, että paineenalennin toimii oikein.

**Korjaus:**

Vaihda takaiskuventtiili.

**► Säätoasteikon ja painemittarin paine eivät vastaa toisiaan**

Jos asteikkorengas poistetaan säätökahvasta, kummankin osan tarkka sijainti vapautuu.

**Korjaus:**

Kun asennat uudelleen, säädä, aseta ja kokoa mittarenkaan arvo nykyisellä paineella. (Kuva. d)

**► Jousisuojuksesta vuotaa vettä**

Jos vettä karkaa jousisuojuksesta, jousisuojuusta ei ole asennettu oikein tai kalvo on vaurioitunut.

**Korjaus:**

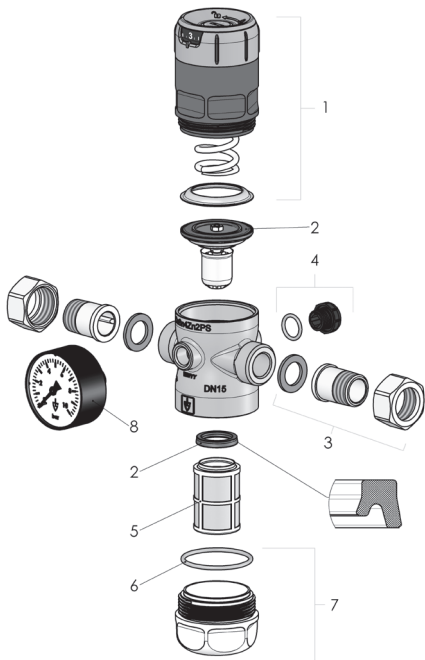
Kiristä jousikotelo tiukasti tai vaihda venttiilin sisäosa.

**► Matala vedenpaine**

Jos asennus on oikein ja poistopuolella on edelleen alhainen vedenpaine, lisätty seula on mahdollinen virheen aiheuttaja.

**Korjaus:**

Puhdista tai vaihda seula.



Nro.	Nimitys	Koko	Tuote nro
1	Jousisuojaus kahvalla, säätöasteikko, kiinnitysruuvi, säätökarankokoonpano ja liukurengas	½" – ¾"	E9000.015.010
		1" – 1 ¼"	E9000.025.010
		1 ½" – 2"	E9000.040.010
2	Venttiin sisäosa urarenkaalla	½" – ¾"	E9000.015.020
		1" – 1 ¼"	E9000.025.020
		1 ½" – 2"	E9000.040.020
3a	Liitántäruuvisarja 2x läpivientiliitin 2x liitántämutteri 2x tiiviste	½"	E9000.015.030
		¾"	E9000.020.030
		1"	E9000.025.030
		1 ¼"	E9000.032.030
		1 ½"	E9000.040.030
3b	Putkiliitántäruuvisarja, lyijytön 2x läpivientiliitin 2x liitántämutteri 2x tiiviste	½"	E9000.015.031
		¾"	E9000.020.031
		1"	E9000.025.031
		1 ¼"	E9000.032.031
		1 ½"	E9000.040.031
3c	Putkiliitántäruuvisarja, ruostumatonta terästä 2x läpivientiliitin 2x liitántämutteri 2x tiiviste	½"	E9040.015.032
		¾"	E9040.020.032
		1"	E9040.025.032
		1 ¼"	E9040.032.032
		1 ½"	E9040.040.032
4	Painemittaritulpalla ¼ "O-renkaalla (5x)	Kaikki	E9000.015.040
5	Seulasäike 160 µm	½" – ¾"	E9000.015.050
		1" – 1 ¼"	E9000.025.050
		1 ½" – 2"	E9000.040.050
6	O-rengas, seulukuppi: (10x)	½" – ¾"	E9000.015.060
		1" – 1 ¼"	E9000.025.060
		1 ½" – 2"	E9000.040.060
7a	Metallinen seulukuppi muovia, O-renkaalla	½" – ¾"	E9000.015.070
		1" – 1 ¼"	E9000.025.070
		1 ½" – 2"	E9000.040.070
7b	Seulukuppi, asemetallia, lyijytön O-renkaalla	½" – ¾"	E9000.015.071
		1" – 1 ¼"	E9000.025.071
		1 ½" – 2"	E9000.040.071
7c	Seulukuppi O-renkaalla	½" – ¾"	E9040.015.072
		1" – 1 ¼"	E9040.025.072
		1 ½" – 2"	E9040.040.072
8a	Painemittari 0 – 10 baaria	Kaikki	E9000.015.080
8b	Painemittari 0 – 25 baaria	Kaikki	E9000.015.081
8c	Painemittari 0 – 4 baaria	Kaikki	E9000.015.082

### 1 Avvertenze generali di sicurezza

- Utilizzare la valvola esclusivamente:
  - per la finalità prevista
  - in perfette condizioni
  - tenendo in considerazione la sicurezza e i pericoli
- Le istruzioni devono essere rispettate.
- Per l'utilizzo dei riduttori di pressione devono essere considerate e applicate le norme DIN EN 806-2 e DIN 1988-200. Osservare anche altre norme e regolamenti locali!
- Per un uso corretto, si deve garantire che i riduttori di pressione vengano utilizzati solo se la pressione di esercizio e la temperatura non superano i criteri di progettazione specificati nell'ordine. Il produttore non è responsabile per danni causati da forze esterne o altri influssi esterni! Eventuali pericoli che potrebbero essere causati nel riduttore di pressione dal fluido di processo e dalla pressione di esercizio devono essere evitati con misure adeguate.
- Tutti i lavori devono essere eseguiti da personale specializzato autorizzato.
- Conservare questo documento in un luogo sicuro.
- Non pulire le parti in plastica con detergenti contenenti alcool o solventi!  
Rischio di danni!

it

**Riduttore di pressione 9000 / 9040**

<b>DN</b>	<b>15</b>	<b>20</b>	<b>25</b>	<b>32</b>	<b>40</b>	<b>50</b>
Attacco raccordo filettato DIN EN 10226-1	½"	¾"	1"	1 1/4"	1 ½"	2"
Lunghezza di montaggio senza raccordo in mm	80	90	100	105	130	140
Lunghezza di montaggio con raccordo in mm	140	160	180	200	225	255
Peso max. in kg*	1,0	1,2	2,0	2,2	3,8	4,6
Fluido	Acqua potabile; altri fluidi su richiesta					
Ambiente	In caso di irradiazione UV o di presenza di vapori aggressivi, deve essere utilizzata la versione con filtro a tazza metallica a setaccio!					
Pressione di ingresso	Filtro a tazza trasparente: max. 16 bar Filtro a tazza metallica: max. 25 bar					
Pressione di uscita	SP: 1,5 – 7 bar HP: 3 – 12 bar LP: 0,5 – 3 bar					
Materiali	Corpo in ottone rosso senza piombo / acciaio inox Inserto valvola in plastica Setaccio in acciaio inox e plastica Parti in elastomero in EPDM Parte superiore valvola in plastica Filtro a tazza in plastica Rispettare le norme locali per lo smaltimento!					
Range di temperature	Filtro a tazza trasparente: fino a 40°C Filtro a tazza metallica: fino a 85°C					

\*secondo il modello

**3** Installazione e regolazione

Il riduttore di pressione è impostato in fabbrica su una pressione di uscita di 3 bar (per la versione SP) e deve essere installato nella tubazione in modo agevole. Assicuratevi che le guarnizioni siano installate correttamente e che vengano utilizzati solo utensili adatti!

Si raccomanda di mantenere una distanza di assestamento di 5 x DN e di installare valvole di intercettazione sul lato pressione a monte e a valle. Osservare anche le norme e i regolamenti locali.

La direzione del flusso deve corrispondere alla freccia sul corpo valvola.

La posizione di montaggio è a scelta.

La tubazione deve essere lavata accuratamente prima di installare il riduttore di pressione, per evitare che le impurità trasportate dal fluido di processo ne compromettano il corretto funzionamento.

Il manometro opzionale situato sul lato pressione di uscita permette di controllare la pressione di uscita impostata e viene avvitato nelle filettature previste a tale scopo i fissato con nastro sigillante.

### **Attenzione!!!**

Prima della messa in funzione del riduttore di pressione, assicurarsi che entrambi gli attacchi del manometro sulla custodia siano sigillati mediante manometri o tappi.

La pressione di uscita desiderata viene impostata ruotando la manopola di regolazione mentre la pressione è ferma (consumo zero) (fig. a).

Per fare questo vi sono 2 possibilità:

#### **1) Impostazione tramite scala di regolazione**

L'impostazione può essere effettuata senza pressione di esercizio! La scala di regolazione visibile su entrambi i lati dà un'indicazione della pressione di impostazione desiderata.

Allentare le vite di fissaggio della manopola di regolazione 1/4 di giro (non svitarla!) girando verso sinistra. Ruotando la manopola di regolazione in senso orario si aumenta la pressione di uscita e ruotandola in senso antiorario la si riduce. Se necessario, controllare la pressione con un manometro. Ora serrare di nuovo la vite di fissaggio.

#### **2) Impostazione tramite manometro**

L'impostazione può essere effettuata esclusivamente con pressione di esercizio!

Arrestare l'alimentazione dell'acqua e scaricare la valvola sul lato di uscita, ad es. mediante prelievo di acqua, e assicurarsi che non si verifichino ulteriori prelievi.

Allentare la vite di fissaggio della manopola di regolazione 1/4 di giro (non svitarla!) girando verso sinistra.

Se è necessaria una regolazione al di sotto di 3 bar (o impostazione predefinita), ruotare la manopola di regolazione verso sinistra fino a quando la molla non viene completamente sganciata. Ora ripristinare l'alimentazione dell'acqua e ruotare la manopola di regolazione verso destra fino a raggiungere il setpoint desiderato.

Se è necessaria una regolazione superiore a 3 bar (o impostazione predefinita), ripristinare direttamente l'alimentazione dell'acqua e ruotare la manopola di regolazione verso destra fino a raggiungere il setpoint desiderato.

Nell'effettuare la regolazione si deve tenere conto del fatto che la pressione di uscita impostata a consumo zero diminuisce ancora quando si preleva l'acqua, a causa di perdite di pressione e di attrito, a seconda del volume prelevato.



## 4 Manutenzione

Secondo la norma DIN EN 806-5, è necessario eseguire almeno un'ispezione e manutenzione annuale per eliminare possibili malfunzionamenti che possono essere causati da sporcizia, corrosione, calcificazione e usura naturale. A seconda delle condizioni operative, questo intervallo può essere più breve.

Durante questa manutenzione / ispezione il filtro deve essere pulito, l'inserito valvola deve essere controllato per verificarne il perfetto stato, se necessario questi devono essere sostituiti e la pressione di uscita a flusso zero e il flusso di picco deve essere controllato per verificarne la correttezza.

Dopo lunghi periodi di fermo, è necessario controllare il funzionamento della valvola.

### Attenzione!!!

Durante i lavori di installazione del riduttore di pressione, la relativa sezione dell'impianto deve essere depressurizzata e, a seconda del fluido, drenata.

## 5 Smontaggio dell'inserito valvola

1. Interrompere l'alimentazione dell'acqua e depressurizzare la valvola.
2. Allentare la vite di fissaggio della manopola di regolazione 1/4 di giro (senza svitarla completamente) ruotandola in senso antiorario.
3. Ruotare la manopola di regolazione in senso antiorario fino a quando la molla non è completamente sganciata. Pericolo di lesioni in caso di mancata osservanza!
4. Allentare il coperchio con una chiave inglese e rimuovere il gruppo (fig. b).
5. Rimuovere il gruppo molla, l'anello di scorrimento, l'inserito della valvola.
6. Se necessario, pulire / sostituire l'inserito valvola.
7. Per il montaggio procedere in ordine inverso.
8. Impostare il setpoint desiderato come descritto nel capitolo 3.

## 6 Smontaggio del filtro

1. Interrompere l'alimentazione dell'acqua e depressurizzare la valvola.
2. Allentare e rimuovere il filtro a tazza a mano / con una chiave inglese ruotandolo in senso antiorario (Fig. c). Fare attenzione a non danneggiarlo. In tal caso, sostituirlo con un nuovo pezzo.
3. Rimuovere il filtro.
4. Se necessario, pulire / sostituire il filtro e l'anello di tenuta.
5. Per il montaggio procedere in ordine inverso.
6. Assicurarsi che l'anello di tenuta e l'O-ring siano nella posizione corretta.
7. Serrare a mano il filtro a tazza saldamente (max. 5 Nm).

► **La pressione di uscita aumenta oltre il valore nominale - l'inserto valvola è sporco o danneggiato**

**Rimedio:** pulire o sostituire l'inserto valvola.

Negli impianti di produzione di acqua calda sanitaria a norma DIN 1988 e DIN 4753 la valvola di non ritorno installata tra il riduttore di pressione e lo scaldacqua può perdere, e questo fa sì che quando la caldaia si riscalda, la sua acqua di espansione indica una pressione di uscita crescente sul manometro, nonostante il riduttore di pressione funzioni correttamente.

**Rimedio:**

Sostituire la valvola di non ritorno.

► **La pressione sulla scala di regolazione e sul manometro non corrispondono**

Se l'anello graduato viene rimosso dalla manopola di regolazione, si perde l'esatto posizionamento delle due parti.

**Rimedio:**

Durante il rimontaggio, il valore dell'anello graduato con la pressione attuale viene regolato, posizionato e montato. (fig. d)

► **Dal coperchio a molla fuoriesce acqua**

Se l'acqua fuoriesce dal coperchio a molla, il coperchio a molla non è montato correttamente oppure la membrana è danneggiata.

**Rimedio:**

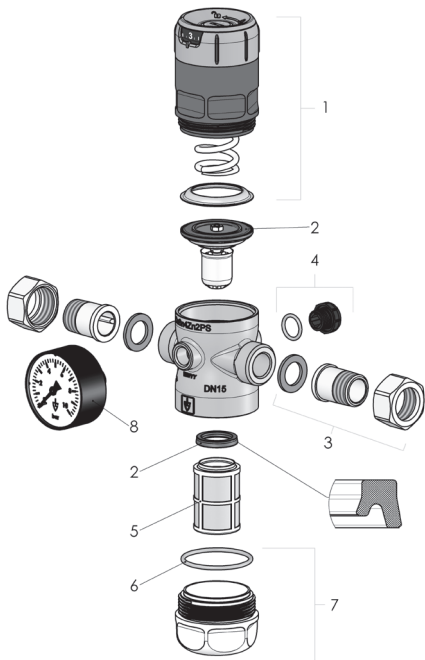
Serrare il coperchio della molla o sostituire l'inserto valvola.

► **Bassa pressione dell'acqua**

Se l'installazione è corretta e vi è ancora una bassa pressione dell'acqua sul lato di uscita, un filtro intasato è una possibile causa di guasto.

**Rimedio:**

Pulire o sostituire il filtro.



N.	Definizione	Q.tà	Cod. art.
1	Coperchio a molla con impugnatura, scala di regolazione, vite di fissaggio, gruppo mandrino di regolazione e anello di scorrimento	1/2" – 3/4"	E9000.015.010
		1" – 1 1/4"	E9000.025.010
		1 1/2" – 2"	E9000.040.010
2	Inserito valvola con anello di tenuta	1/2" – 3/4"	E9000.015.020
		1" – 1 1/4"	E9000.025.020
		1 1/2" – 2"	E9000.040.020
3a	Set di collegamenti a vite 2x raccordo filettato 2x dado a cappello 2x guarnizione	1/2"	E9000.015.030
		3/4"	E9000.020.030
		1"	E9000.025.030
		1 1/4"	E9000.032.030
		1 1/2"	E9000.040.030
3b	Set di collegamenti a vite senza piombo 2x raccordo filettato 2x dado a cappello 2x guarnizione	2"	E9000.050.030
		1/2"	E9000.015.031
		1/2"	E9000.015.031
		3/4"	E9000.020.031
		1"	E9000.025.031
		1 1/4"	E9000.032.031
3c	Set di collegamenti a vite acciaio inox 2x raccordo filettato 2x dado a cappello 2x guarnizione	1 1/2"	E9000.040.031
		2"	E9000.050.031
		3/4"	E9040.020.032
		1/2"	E9040.015.032
		3/4"	E9040.020.032
		1"	E9040.025.032
4	Tappo per manometro 1/4" con O-ring (5x)	1 1/4"	E9040.032.032
		1 1/2"	E9040.040.032
		2"	E9040.050.032
		Tutti	E9000.015.040
5	Inserito filtro 160µm	1/2" – 3/4"	E9000.015.050
		1" – 1 1/4"	E9000.025.050
		1 1/2" – 2"	E9000.040.050
6	O-ring filtro a tazza (10x)	E9000.015.060	E9000.015.060
		1" – 1 1/4"	E9000.025.060
		1 1/2" – 2"	E9000.040.060
7a	Filtro a tazza in plastica con O-ring	1/2" – 3/4"	E9000.015.070
		1" – 1 1/4"	E9000.025.070
		1 1/2" – 2"	E9000.040.070
7b	Filtro a tazza ottone rosso senza piombo con O-ring	1/2" – 3/4"	E9000.015.071
		1" – 1 1/4"	E9000.025.071
		1 1/2" – 2"	E9000.040.071
7c	Filtro a tazza acciaio inox con O-ring	1/2" – 3/4"	E9040.015.072
		1" – 1 1/4"	E9040.025.072
		1 1/2" – 2"	E9040.040.072
8a	Manometro 0 – 10 bar	Tutti	E9000.015.080
8b	Manometro 0 – 25 bar	Tutti	E9000.015.081
8c	Manometro 0 – 4 bar	Tutti	E9000.015.082

### 1 Ogólne wskazówki bezpieczeństwa

- Zawór powinien być użytkowany wyłącznie:
  - zgodnie z przeznaczeniem
  - w nienagannym stanie
  - ze świadomością zasad bezpieczeństwa i zagrożeń
- Należy przestrzegać instrukcji.
- Przy stosowaniu reduktora ciśnienia należy uwzględnić normy DIN EN 806-2 oraz DIN 1988-200 i przestrzegać ich. Przestrzegać również dodatkowych, lokalnych norm i przepisów!
- W celu prawidłowego zastosowania należy się upewnić, że reduktor ciśnienia jest stosowany tylko tam, gdzie ciśnienie robocze i temperatura nie przekraczają wartości określonych w zamówieniu. Za uszkodzenia spowodowane przez siły zewnętrzne lub inne oddziaływania zewnętrzne producent nie ponosi odpowiedzialności! Zagrożeniom, które mogą powstawać na reduktorze ciśnienia wskutek działania przepływającego medium oraz ciśnienia roboczego, należy zapobiegać za pomocą odpowiednich środków.
- Wszystkie prace montażowe muszą być przeprowadzane przez autoryzowany personel specjalistyczny.
- Należy zachować niniejszy dokument.
- Nie czyścić elementów z tworzywa sztucznego za pomocą środków czyszczących zawierających alkohol lub rozpuszczalniki! Niebezpieczeństwo uszkodzenia!

pl

**Reduktor ciśnienia 9000 / 9040**

DN	15	20	25	32	40	50
Gwintowana tuleja przyłączeniowa DIN EN 10226-1	½"	¾"	1"	1 1/4"	1 ½"	2"
Długość montażowa bez tulei, w mm	80	90	100	105	130	140
Długość montażowa z tuleją, w mm	140	160	180	200	225	255
Maks. masa w kg*	1,0	1,2	2,0	2,2	3,8	4,6
Medium	Woda pitna; inne media na żądanie					
Otoczenie	Jeśli występuje promieniowanie UV lub agresywne opary, należy używać wariantu z metalową czaszą sitka filtra!					
Ciśnienie wstępne	Przezroczysta czasza sitka filtra: maks. 16 barów Metalowa czasza sitka filtra: maks. 25 barów					
Ciśnienie wsteczne	SP: 1,5 – 7 barów HP: 3 – 12 barów LP: 0,5 – 3 bary					
Materiały	Obudowa z mosiądzu czerwonego/stali szlachetnej Wkładka zaworowa z tworzywa sztucznego Sitko ze stali nierdzewnej i tworzywa sztucznego Elementy elastomerowe z EPDM Górna część zaworu z tworzywa sztucznego Czasza sitka filtra z tworzywa sztucznego Przestrzegać lokalnych przepisów dotyczących utylizacji!					
Zakres temperatur	Przezroczysta czasza sitka filtra: do 40°C Metalowa czasza sitka filtra: do 85°C					

\*zależnie od wykonania

**3      Wbudowanie i ustawianie**

Ustawiony roboczo na 3 bary ciśnienie wsteczne (w wersji SP) reduktor ciśnienia należy zamontować bez naprężeń w przewodzie rurowym. Upewnić się, że zostały zamontowane właściwe uszczelki i że stosowane są tylko prawidłowe narzędzia! Zalecane jest zachowanie odcinka uspokojenia o długości 5 x DN oraz zamontowanie zaworów odcinających po stronie ciśnienia wstępnego i wstecznego. Przestrzegać również lokalnych norm i przepisów. Kierunek przepływu musi zgadzać się ze strzałką na obudowie.

Położenie montażowe może być dowolne.

Przed montażem reduktora ciśnienia należy starannie przepłukać przewód rurowy, aby przenoszone przez medium zanieczyszczenia nie wpływały negatywnie na działanie.

Opcjonalny, umieszczany po stronie ciśnienia wstecznego manometr umożliwia kontrolę ustawionego ciśnienia wstecznego i jest wkręcany na przewidziany do tego gwint z użyciem taśmy uszczelniającej.

### **Uwaga!!!**

Przed uruchomieniem reduktora ciśnienia należy się upewnić, że oba przyłącza manometru na obudowie są zamknięte przez manometr lub zaślepkę.

Ustawienie żądanego ciśnienia wstecznego następuje poprzez obrócenie pokrętkła nastawczego przy ciśnieniu spoczynkowym (zużycie zerowe) (rys. a).

Istnieją 2 możliwości ustawiania:

#### **1) Ustawienie za pomocą skali nastawczej**

Ustawianie może następować bez ciśnienia roboczego! Widoczna obustronnie skala nastawcza wskazuje żądane ustawiane ciśnienie.

Odkręcić śrubę mocującą na uchwycie nastawczym 1/4 obrotu (nie wykręcać!) poprzez obrót w lewo. Obrót uchwytu nastawczego zgodnie z ruchem wskazówek zegara powoduje zwiększenie ciśnienia wstecznego, a obrót przeciwnie do ruchu wskazówek zegara – jego zmniejszenie. W razie potrzeby skontrolować ciśnienie na manometrze. Następnie ponownie dokręcić śrubę mocującą.

#### **2) Ustawianie za pomocą manometru**

Ustawianie może następować wyłącznie przy ciśnieniu roboczym!

Odciać doprowadzanie wody i odciążyć zawór po stronie wyjściowej, np. poprzez spuszczenie wody, następnie upewnić się, że woda nie jest dalej pobierana.

Odkręcić śrubę mocującą na uchwycie nastawczym 1/4 obrotu (nie wykręcać!) poprzez obrót w lewo.

Jeśli wymagane jest ustawienie poniżej 3 barów (wzgl. ustawienia wstępnego), obracać uchwyt nastawczy w lewo, aż sprężyna będzie całkowicie odciążona. Przywrócić doprowadzanie wody i obracać uchwyt nastawczy w prawo, aż zostanie osiągnięta żądana wartość zadana.

Jeśli wymagane jest ustawienie powyżej 3 barów (wzgl. ustawienia wstępnego), od razu przywrócić doprowadzanie wody i obracać uchwyt nastawczy w prawo, aż zostanie osiągnięta żądana wartość zadana.

Przy ustawianiu należy uwzględnić, że ustawione przy zużyciu zerowym ciśnienie wsteczne podczas poboru wody dalej spada, zależnie od pobieranej ilości, ze względu na straty spowodowane ciśnieniem i tarciem.

## 4 Konserwacja

Zgodnie z DIN EN 806-5 należy przeprowadzać przynajmniej raz do roku inspekcję i konserwację, aby zapobiegać możliwemu nieprawidłowemu działaniu spowodowanemu zanieczyszczeniem, korozją, zwapnieniem i naturalnymi procesami zużycia. Zależnie od warunków zastosowania interwał ten może ulec skróceniu.

Przy tej konserwacji/inspekcji należy oczyścić sitko, skontrolować nienaganny stan wkładki zaworowej; w razie potrzeby elementy te należy wymienić. Następnie należy skontrolować prawidłowość ciśnienia wstecznego przy przepływie zerowym oraz szczytowym.

Po dłuższych czasach przestoju należy skontrolować działanie zaworu.

### Uwaga!!!

Przy pracach montażowych na reduktorze ciśnienia należy bezwzględnie pozbawić ciśnienia daną część instalacji oraz, odpowiednio do medium, opróżnić ją.

## 5 Demontaż wkładki zaworowej

1. Zamknąć dopływ wody i odciążyć zawór ciśnieniowo.
2. Odkręcić śrubę mocującą na uchwycie nastawczym 1/4 obrotu (nie wykręcać) poprzez obrót przeciwnie do ruchu wskazówek zegara.
3. Obracać uchwyt nastawczy przeciwnie do ruchu wskazówek zegara, aż sprężyna będzie całkowicie odciążona. Niebezpieczeństwo odniesienia obrażeń w przypadku nieprzestrzegania!
4. Odkręcić pokrywę za pomocą klucza płaskiego i wyjąć podzespół (rys. b).
5. Wyjąć wkładkę sprężynową, pierścień ślizgowy i wkładkę zaworową.
6. W razie potrzeby oczyścić/wymienić wkładkę zaworową.
7. W celu montażu postępować w odwrotnej kolejności.
8. Ustawić żadaną wartość zadaną zgodnie z opisem w rozdziale 3.

## 6 Demontaż sitka

1. Zamknąć dopływ wody i odciążyć zawór ciśnieniowo.
2. Obracając przeciwnie do ruchu wskazówek zegara, ręcznie/za pomocą klucza poluzować czaszę sitka filtra i wyjąć ją (rys. c). Uważać przy tym, aby nie uszkodzić czaszy sitka filtra. Jeśli dojdzie do jej uszkodzenia, należy niezwłocznie wymienić ją na nową.
3. Wyjąć sitko.
4. W razie potrzeby oczyścić/wymienić sitko i pierścień rowkowy.
5. Montaż w odwrotnej kolejności.
6. Uważać przy tym na prawidłową pozycję pierścienia rowkowego i o-ringa.
7. Ręcznie dokręcić czaszę sitka filtra równo z powierzchnią (maks. 5 Nm).



- ▶ **Ciśnienie wsteczne wzrasta powyżej wartości zadanej – wkładka zaworowa jest zanieczyszczona lub uszkodzona**

**Środek zapobiegawczy:** Czyszczenie lub wymiana wkładki zaworowej.

W systemach przygotowania ciepłej wody zgodnie z DIN 1988 i DIN 4753 zamontowany między reduktorem ciśnienia a podgrzewaczem wody zawór zwrotny może być nieszczelny, tak, że przy nagrzewaniu bojlera rozszerzająca się woda może powodować wzrost wskazania ciśnienia zwrotnego na manometrze, pomimo prawidłowego działania reduktora ciśnienia.

**Środek zaradczy:**

Wymiana zaworu zwrotnego.

- ▶ **Wartości ciśnienia na skali nastawczej i na manometrze są różne**

Jeśli pierścień ze skalą zostanie zdemonstrowany z uchwytu nastawczego, dokładne pozycjonowanie obu części zostanie utracone.

**Środek zaradczy:**

Przy ponownym montażu porównać wartość z pierścienia ze skalą z aktualnym ciśnieniem, pozycjonować pierścień i zamontować go. (rys. d)

- ▶ **Woda wycieka przy osłonie sprężynowej**

Jeśli przy osłonie sprężynowej wycieka woda, oznacza to, że osłona nie jest prawidłowo zamontowana lub że membrana jest uszkodzona.

**Środek zaradczy:**

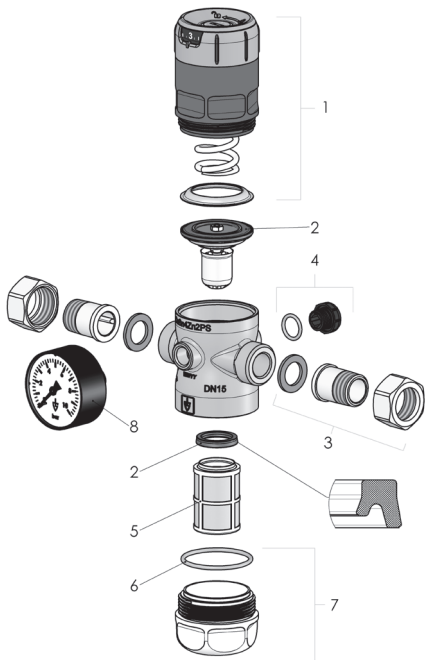
Dokręcić osłonę sprężynową lub wymienić wkładkę zaworową.

- ▶ **Niskie ciśnienie wody**

Jeśli instalacja jest prawidłowa, a mimo to występuje niskie ciśnienie wody po stronie wyjściowej, przyczyną może być zatkane sitko.

**Środek zaradczy:**

Czyszczenie lub wymiana sitka.



Nr	Nazwa	Rozmiar	Nr art.
1	Osłona sprężynowa z uchwytem, skalą nastawczą, śrubą mocującą, grupą wrzeciona nastawczego i pierścieniem ślizgowym	1/2" – 3/4"	E9000.015.010
		1" – 1 1/4"	E9000.025.010
		1 1/2" – 2"	E9000.040.010
2	Wkładka zaworowa z pierścieniem rowkowym	1/2" – 3/4"	E9000.015.020
		1" – 1 1/4"	E9000.025.020
		1 1/2" – 2"	E9000.040.020
3a	Zestaw śrubunków przyłączeniowych 2x tuleja gwintowana 2x nakrętka kołpakowa 2x uszczelka	1/2"	E9000.015.030
		3/4"	E9000.020.030
		1"	E9000.025.030
		1 1/4"	E9000.032.030
		1 1/2"	E9000.040.030
3b	Zestaw śrubunków przyłączeniowych bezołowiowych 2x tuleja gwintowana 2x nakrętka kołpakowa 2x uszczelka	2"	E9000.050.030
		1/2"	E9000.015.031
		1/2"	E9000.015.031
		3/4"	E9000.020.031
		1"	E9000.025.031
		1 1/4"	E9000.032.031
3c	Zestaw śrubunków przyłączeniowych ze stali nierdzewnej 2x tuleja gwintowana 2x nakrętka kołpakowa 2x uszczelka	1 1/2"	E9000.040.031
		2"	E9000.050.031
		3/4"	E9040.020.032
		1/2"	E9040.015.032
		3/4"	E9040.020.032
		1"	E9040.025.032
4	Zaśleпки przyłącza manometru 1/4" z o-ringiem (5x)	1 1/4"	E9040.032.032
		1 1/2"	E9040.040.032
		2"	E9040.050.032
		1/2" – 3/4"	E9000.015.040
		1" – 1 1/4"	E9000.025.040
5	Wkładka sitowa 160 µm	1 1/2" – 2"	E9000.040.050
		1/2" – 3/4"	E9000.015.060
		1" – 1 1/4"	E9000.025.060
6	O-ring czaszy sitka filtra (10x)	1 1/2" – 2"	E9000.040.060
		1/2" – 3/4"	E9000.015.070
		1" – 1 1/4"	E9000.025.070
7a	Czasza sitka filtra z tworzywa sztucznego z o-ringiem	1 1/2" – 2"	E9000.040.070
		1/2" – 3/4"	E9000.015.071
		1" – 1 1/4"	E9000.025.071
7b	Czasza sitka filtra z mosiądzu czerwonego z o-ringiem	1 1/2" – 2"	E9000.040.071
		1/2" – 3/4"	E9040.015.072
		1" – 1 1/4"	E9040.025.072
7c	Czasza sitka filtra ze stali nierdzewnej z o-ringiem	1 1/2" – 2"	E9040.040.072
		1" – 1 1/4"	E9000.015.080
8a	Manometr 0 – 10 barów	Wszystkie	E9000.015.080
8b	Manometr 0 – 25 barów	Wszystkie	E9000.015.081
8c	Manometr 0 – 4 bary	Wszystkie	E9000.015.082

### 1 Общие правила техники безопасности

- Необходимо использовать редукционный клапан только:
  - по назначению
  - в исправном состоянии
  - при соблюдении требований правил техники безопасности и оценке возможных рисков
- Необходимо обязательно соблюдать указания данного руководства.
- Для использования редукционного клапана необходимо учитывать и применять стандарты DIN EN 806-2 и DIN 1988-200. Также необходимо соблюдать другие местные стандарты и предписания!
- Редукционный клапан должен устанавливаться в местах, в которых рабочее давление и температура не превышают расчётные значения. Изготовитель оборудования не несет ответственность за ущерб, причиненный в результате внешних воздействий! Необходимо предотвращать опасности, связанные с протекающей через редукционный клапан рабочей средой и рабочим давлением, путем проведения соответствующие меры предосторожности.
- Все работы должны проводиться авторизованным персоналом.
- Данный документ необходимо хранить.
- Не допускается очистка пластиковых деталей с помощью чистящих средств с содержанием спирта или растворителя! Опасность повреждения!

ru

## 2 Технические характеристики

### Редукционный клапан 9000 / 9040

DN	15	20	25	32	40	50
Разъем патрубка с резьбой DIN EN 10226-1	½"	¾"	1"	1 1/4"	1 ½"	2"
Установочная длина без патрубка, в мм	80	90	100	105	130	140
Установочная длина с патрубком, в мм	140	160	180	200	225	255
Макс. вес в кг *	1,0	1,2	2,0	2,2	3,8	4,6
Среда	Питьевая вода; другие среды по запросу					
Внешняя среда	В случае воздействия УФ-излучения или наличия агрессивных паров используйте вариант исполнения с металлической чашей фильтра!					
Предварительное давление	Прозрачная чаша фильтра: макс. 16 бар Металлическая чаша фильтра: макс. 25 бар					
Давление на выходе	SP: 1,5 – 7 бар HP: 3 – 12 бар LP: 0,5 – 3 бар					
Материалы	Корпус из бессвинцовой красной латуни/нержавеющей стали Вставка клапана из пластика Фильтрующая сетка из нержавеющей стали и пластика Эластомерные детали из ЭПДМ Верхняя часть клапана из пластика Чаша фильтра из пластика Соблюдайте местные предписания по утилизации!					
Диапазон температур	Прозрачная чаша фильтра: до 40 °C Металлическая чаша фильтра: до 85 °C					

\* в зависимости от исполнения

## 3 Монтаж и настройка

Редукционный клапан с настроенным на заводе давлением на выходе 3 бар (вариант исполнения SP) устанавливается в трубопровод при отсутствии напряжений. Убедитесь, что установлены правильные уплотнения и используется только соответствующий инструмент!

Рекомендуется, чтобы участок успокоения потока составлял 5 x DN, а также установить запорные клапаны на стороне предварительного давления и давления на выходе. Соблюдайте местные стандарты и предписания.

Направление потока должно совпадать с направлением стрелки на корпусе. • Монтажное положение может быть любым.

Перед установкой редукционного клапана тщательно промойте трубопровод, чтобы поступающие вместе со средой загрязнения не могли повлиять на его работоспособность.

Установленный на стороне давления на выходе манометр (опция) обеспечивает контроль за установленным давлением на выходе, он прикручивается к предусмотренной для него резьбе с помощью уплотнительной ленты.

### **Внимание!!!**

Перед вводом редукционного клапана в эксплуатацию убедитесь, что оба разъема для манометра на корпусе закрыты либо манометром, либо заглушками.

Требуемое давление на выходе настраивается путем вращения регулировочной рукоятки при статическом давлении (нулевое потребление) (рис. а). Существуют 2 возможности:

#### **1) Настройка с помощью шкалы настройки**

Настройку можно выполнять без рабочего давления! Видимая с обеих сторон шкала настройки показывает требуемое устанавливаемое давление.

Ослабьте фиксирующий винт на 1/4 оборота на регулировочной рукоятке (не выкручивайте!) путем вращения влево. При вращении регулировочной рукоятки по часовой стрелке давление на выходе повышается, при вращении против часовой стрелки — понижается. При необходимости контролируйте давление по манометру. Затем снова затяните фиксирующий винт.

#### **2) Настройка с помощью манометра**

Настройку можно выполнять только при рабочем давлении!

Остановите подачу воды и сбросьте давление клапана на стороне выхода, например путем отвода воды; убедитесь, что дальнейший отвод не осуществляется. Ослабьте фиксирующий винт на 1/4 оборота на регулировочной рукоятке (не выкручивайте!) путем вращения влево.

Если требуется настройка ниже 3 бар (или предварительная настройка), вращайте регулировочную рукоятку влево до тех пор, пока пружина полностью не разгрузится. Затем снова включите подачу воды и вращайте регулировочную рукоятку вправо до тех пор, пока не будет достигнуто требуемое заданное значение.

Если требуется настройка больше 3 бар (или предварительная настройка), снова включите подачу воды напрямую и вращайте регулировочную рукоятку вправо до тех пор, пока не будет достигнуто требуемое заданное значение.

При настройке учитывайте, что при нулевом потреблении настроенное давление на выходе при отводе воды снижается за счет потери давления и потерь от трения в зависимости от отводимого объема.

## 4 Техническое обслуживание

Согласно DIN EN 806-5 необходимо выполнять минимум один раз в год осмотр и техническое обслуживание, чтобы устранить возможные неисправности, которые могут возникнуть вследствие загрязнений, коррозии, отложения извести и естественного износа. В зависимости от условий эксплуатации этот интервал может сокращаться.

Во время технического обслуживания/осмотра очистите сетку, проверьте исправное состояние вставки клапана, при необходимости замените их. Затем проверьте корректность давления на выходе при нулевом и пиковом потоке.

После длительного простоя обязательно проверяйте работу клапана.

### Внимание!!!

При выполнении монтажных работ на редукционном клапане сбросьте давление на соответствующем узле установки и опорожните его (в зависимости от среды).

## 5 Демонтаж вставки клапана

1. Отключите подачу воды и сбросьте давление клапана.
2. Ослабьте фиксирующий винт на 1/4 оборота на регулировочной рукоятке (не выкручивайте!) путем вращения против часовой стрелки.
3. Вращайте регулировочную рукоятку против часовой стрелки до тех пор, пока пружина полностью не разгрузится. Опасность травмирования при несоблюдении данного указания!
4. Открутите колпак с помощью гаечного ключа и снимите узел (рис. b).
5. Снимите составную пружину, контактное уплотнительное кольцо и вставку клапана.
6. При необходимости очистите/замените вставку клапана.
7. Монтаж осуществляется в обратной последовательности.
8. Настройте требуемое заданное значение согласно разделу 3.

## 6 Демонтаж сетки

1. Отключите подачу воды и сбросьте давление клапана.
2. Вручную/гаечным ключом открутите чашу фильтра, вращая против часовой стрелки, и снимите ее (рис. c). Следите за тем, чтобы не повредить чашу фильтра. В случае повреждения незамедлительно замените ее на новую.
3. Снимите сетку.
4. При необходимости очистите/замените сетку и манжету.
5. Монтаж производится в обратной последовательности.
6. Следите за правильным положением манжеты и кольца круглого сечения.
7. От руки закрутите равномерно чашу фильтра (макс. 5 Нм).

► **Давление на выходе превышает заданное значение — вставка клапана загрязнена или повреждена**

**Устранение:** очистка или замена вставки клапана.

В водонагревательных установках по DIN 1988 и DIN 4753 установленный между редукционным клапаном и водонагревателем обратный клапан может быть негерметичен, поэтому при нагреве бойлера вследствие расширения воды, несмотря на правильно работающий редукционный клапан, на манометре может отображаться растущее давление на выходе.

**Устранение:** Замена обратного клапана.

► **Давление на шкале настройки и манометре не совпадает**

При демонтаже кольца со шкалой от регулировочной рукоятки, точное позиционирование обеих деталей сбивается.

**Устранение:** При повторном монтаже сравните значение кольца со шкалой с текущим давлением, правильно расположите его и установите. (рис. d).

► **Вода выступает на колпаке пружины**

Если на колпаке пружины выступает вода, значит\_ колпак пружины установлен неправильно или повреждена мембрана.

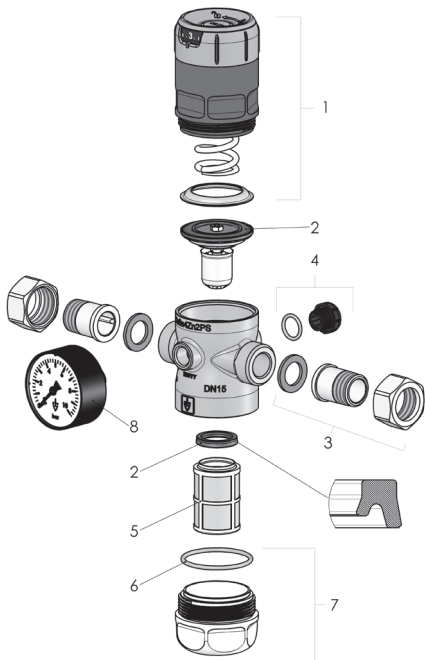
**Устранение:** Плотно затяните колпак пружины или замените вставку клапана.

► **Низкое давление воды**

Если при правильной установке на стороне выхода давление воды все равно низкое, возможно, причина в установленной сетке.

**Устранение:** Очистка или замена сетки.





№	Наименование	Размер	Арт. №
1	Колпак пружины с рукояткой, шкала настройки, фиксирующий винт, группа установочных штифтов и контактное уплотнительное кольцо	½" – ¾"	E9000.015.010
		1" – 1 ¼"	E9000.025.010
		1 ½" – 2"	E9000.040.010
2	Вставка клапана с манжетой	½" – ¾"	E9000.015.020
		1" – 1 ¼"	E9000.025.020
		1 ½" – 2"	E9000.040.020
3a	Комплект резьбового соединения 2х патрубка с резьбой 2х накидные гайки 2х уплотнения	½"	E9000.015.030
		¾"	E9000.020.030
		1"	E9000.025.030
		1 ¼"	E9000.032.030
		1 ½"	E9000.040.030
3b	Комплект соединительных винтов бессвинцовый 2х патрубка с резьбой 2х накидные гайки 2х уплотнения	½"	E9000.015.031
		¾"	E9000.020.031
		1"	E9000.025.031
		1 ¼"	E9000.032.031
		1 ½"	E9000.040.031
3c	Комплект соединительных винтов нержавейка 2х патрубка с резьбой 2х накидные гайки 2х уплотнения	½"	E9040.015.032
		¾"	E9040.020.032
		1"	E9040.025.032
		1 ¼"	E9040.032.032
		1 ½"	E9040.040.032
2"	E9040.050.032		
4	Заглушка ¼" с уплотнительным кольцом (5х)	Все	E9000.015.040
5	Фильтровая сетка 160µm	½" – ¾"	E9000.015.050
		1" – 1 ¼"	E9000.025.050
		1 ½" – 2"	E9000.040.050
6	Уплотнительное кольцо чаши фильтра (10х)	½" – ¾"	E9000.015.060
		1" – 1 ¼"	E9000.025.060
		1 ½" – 2"	E9000.040.060
7a	Чаша фильтра пластиковая с уплотнительным кольцом	½" – ¾"	E9000.015.070
		1" – 1 ¼"	E9000.025.070
		1 ½" – 2"	E9000.040.070
7b	Чаша фильтра из латуни бессвинцовая с уплотнительным кольцом	½" – ¾"	E9000.015.071
		1" – 1 ¼"	E9000.025.071
		1 ½" – 2"	E9000.040.071
7c	Чаша фильтра из нержавейки с уплотнительным кольцом	½" – ¾"	E9040.015.072
		1" – 1 ¼"	E9040.025.072
		1 ½" – 2"	E9040.040.072
8a	Манометр 0 – 10 бар	Все	E9000.015.080
8b	Манометр 0 – 25 бар	Все	E9000.015.081
8c	Манометр 0-4 бар	Все	E9000.015.082

## 9 Общие сведения

Редукционные клапаны являются арматурой высокого качества, которая требует особо тщательного обращения. Уплотнительные поверхности седла и конуса механически обработаны с высокой точностью для достижения требуемой герметичности. Во время сборки и во время работы всегда избегайте попадания посторонних частиц в клапан. Герметичность клапана может нарушаться при использовании пакли, тефлоновой ленты, а также через сварные соединения. Также неаккуратное обращение с готовым клапаном во время хранения, транспортировки и монтажа может привести к потере герметичности клапана. Если клапан окрашен, убедитесь, что скользящие детали не соприкасаются с краской.

## 10 Гарантия

Каждый клапан проверяется перед отправкой с завода. Мы предоставляем гарантию на нашу продукцию, которая влечет за собой бесплатный ремонт каких-либо деталей, которые возвращаются, проверяются и признаются непригодными для использования из-за дефектов материала или изготовления. Мы не несем ответственности за любой ущерб или другие подобные обязательства. В результате неправильного обращения или установки, в случае несоблюдения данного руководства, загрязнения или нормального износа, гарантийные претензии считаются недействительными.

## 11 Транспортирование, упаковка и условия хранения

Клапаны упаковываются на заводе-изготовителе. Осуществлять транспортировку необходимо в оригинальной упаковке с соблюдением надлежащей осторожности, чтобы не повредить изделие.

Рекомендованные условия хранения:

Неустановленные изделия хранятся в упаковке предприятия-изготовителя. Хранить изделия необходимо в закрытых помещениях с естественной циркуляцией воздуха в стандартных условиях (неагрессивная и безпылевая среда, перепад температуры от  $-10^{\circ}\text{C}$  до  $+37^{\circ}\text{C}$ , влажность воздуха до 80 %, без ударов и вибраций).

Дополнительные условия:

Клапан может храниться, перевозиться и монтироваться при температурах от  $-60^{\circ}\text{C}$  до  $+45^{\circ}\text{C}$ . Перед вводом в эксплуатацию (повторную эксплуатацию) клапан должен быть согрет до рабочей температуры.

**12**

Назначенные показатели: назначенный срок хранения, назначенный срок службы и (или) назначенный ресурс в зависимости от конструктивных особенностей

10.1	назначенный срок хранения	2 года
10.2	назначенный срок службы	15 лет (При условии соблюдения правил транспортировки, хранения, монтажа и эксплуатации)
10.3	назначенный ресурс	130000 часов (При условии соблюдения правил монтажа и эксплуатации)

**13**

Перечень критических отказов, возможные ошибочные действия персонала, которые приводят к инциденту или аварии

- Загрязнение поверхностей уплотнения,
- Слишком высокая или низкая температуру использования или слишком высокое рабочее давление,
- Механическое повреждение третьим лицом.

**13.1**

Действия персонала в случае инцидента, критического отказа или аварии

В случае наступления инцидента, критического отказа или аварии необходимо произвести отключение установки, прерывание подачи давления в установку, а так же соблюдать все предписания техники безопасности, принятые на промышленном объекте, на котором оборудование установлено.

**13.2**

Критерии предельного состояния оборудования, при котором его дальнейшая эксплуатация не допустима

Критерием предельного состояния клапана является наличие недопустимых повреждений (трещины любого размера и расположения в основном металле и сварных швах), предельный износ основных сборочных единиц, при которых становится небезопасной эксплуатация клапана. При достижении предельного состояния оборудования дальнейшая эксплуатация запрещена (оборудование (его части) направляется в ремонт или на утилизацию).

### 13.3 Указания по выводу из эксплуатации и утилизации

Прежде чем производить любые действия с клапанами необходимо убедиться, что система находится не под давлением.

Утилизацию арматуры необходимо производить способом, исключаящим возможность её восстановления и дальнейшей эксплуатации. Перед отправкой на утилизацию из арматуры должны быть удалены в установленном порядке опасные вещества и проведена, в случае необходимости, в полном объёме дезактивация (дегазация и т.п.) арматуры. Методики удаления опасных веществ и дезактивации арматуры должны быть утверждены в установленном порядке. Персонал, проводящий все этапы утилизации арматуры, должен иметь необходимую квалификацию, пройти соответствующее обучение и соблюдать все требования безопасности труда. Узлы и элементы арматуры при утилизации должны быть сгруппированы по видам материалов (чёрные металлы, цветные металлы, полимеры, резина и т.д.) в зависимости от действующих для них правил утилизации. Утилизация (переплавка, захоронение, перепродажа) производится при строгом соблюдении экологической безопасности окружающей среды, безопасности людей и оборудования, а также действующих на территории государства, в котором оборудование используется, актов, правил, распоряжений и пр., принятых для реализации законов экологической безопасности окружающей среды.

### 13.4 Сведения о квалификации обслуживающего персонала

К самостоятельной работе по обслуживанию клапанов допускаются лица не моложе 18 лет, прошедшие медицинское освидетельствование, изучившие устройство оборудования и особенности его работы, прошедшие проверку знаний правил и инструкций, и сдавшие экзамен на право самостоятельной работы. Персонал должен иметь соответствующую квалификацию, согласно тарифно-квалификационного госсправочника, а также персонал должен пройти обучение и проверку знаний по технике безопасности.

Персонал должен пройти вводный инструктаж, первичный инструктаж, обучение и стажировку на рабочем месте, проверку знаний требований охраны труда. В обязанности персонала входит: изучение руководства по эксплуатации, освоение специфических методов эксплуатации и обслуживания оборудования, в пределах своих должностных обязанностей.

Персонал должен пройти курс тренировок по действию в нестандартных ситуациях при эксплуатации оборудования, а также участвовать в последующих периодических проверках правильности своих действий в экстремальных ситуациях.

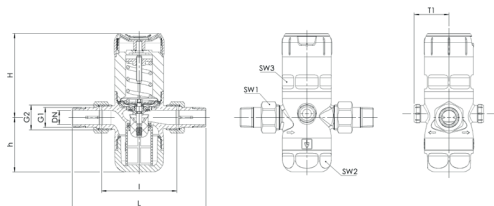
## 14 Места нанесения маркировки

Маркировка наносится на корпус редуктора давления, а также на упаковочную тару.

## 15 Конструкция оборудования и его характеристики

### Редукционный клапан, серия 9000

#### Общий вид крана серии 9000



## Подключение, установочные размеры, диапазоны регулирования

Присоединение	DN	15	20	25	32	40	50
Присоединение Резьбовой штуцер DIN EN 10226-1	GI	R 1/2"	R 3/4"	R 1"	R 1 1/4"	R 1 1/2"	R 2"
Присоединение Корпус DIN ISO 228-1	G2	G 3/4"	G 1"	G 1 1/4"	G 1 1/2"	G 2"	G 2 1/2"
Давление на входе Чаша фильтра из пластик	бар	max. 16	max. 16	max. 16	max. 16	max. 16	max. 16
Давление на входе Чаша фильтра из латуни без свинца	бар	max. 25	max. 25	max. 25	max. 25	max. 25	max. 25
Рабочая температура Чаша фильтра из пластик	°C	40	40	40	40	40	40
Рабочая температура Чаша фильтра из латуни без свинца	°C	85	85	85	85	85	85
Давление на выходе SP / Установка по умолчанию	бар	1,5 - 7 / 3	1,5 - 7 / 3	1,5 - 7 / 3	1,5 - 7 / 3	1,5 - 7 / 3	1,5 - 7 / 3
Давление на выходе HP / Установка по умолчанию	бар	3 - 12 / 5	3 - 12 / 5	3 - 12 / 5	3 - 12 / 5	3 - 12 / 5	3 - 12 / 5
Давление на выходе LP / Установка по умолчанию	бар	0,5 - 3 / 1	0,5 - 3 / 1	0,5 - 3 / 1	0,5 - 3 / 1	0,5 - 3 / 1	0,5 - 3 / 1
Установочный размер в мм	L	136	152	170	191	220	254
	I	80	90	100	105	130	140
	H	89	89	111	111	151	151
	h	58	58	64	64	94	94
	T1	37	37	46	46	50	50
	SW1	30	37	46	52	65	80
	SW2	46	46	66	66	75	75
	SW3	46	46	65	65	75	75
	G3	1/4" axial	1/4" axial	1/4" axial	1/4" axial	1/4" axial	1/4" axial
Вес	кг	0,8	0,9	1,7	1,9	3,9	4,5
Коэффициент расхода Kvs	м³/ч	3,4	4,4	9,3	10,5	19,5	20,5

Монтажные размеры без резьбового соединения, например, серии 681 и D06F.

## Рабочие среды

Питьевая вода холодная до 40°C

Питьевая вода горячая до 85°C

## Применение / области применения

Защита систем водоснабжения в семейных домах, многоквартирных домах, коммерческих и промышленных зданиях или машинах от избыточного давления снабжения. Используйте редукторы давления, если в системе требуется постоянное давление снабжения.

- защита от избыточного давления
- Повышенный комфорт и снижение потребления воды
- Системы питьевого водоснабжения
- Технологическое водоснабжение в промышленных и строительных технологиях
- Машины / системы с подключением к сети питьевой воды
- Технологии полива / откорма крупного рогатого скота

## Спецификация

Присоединение: 1/2" – 2"

Температура: +5°C до +85°C

Давление: Входящее давление до 16 бар / 25 бар,

Давление на выходе 0,5 - 12 бар

## Материал

Серия	Материал	DIN EN
Корпуса	Латунь без свинца	CuSn4Zn2PS
Вставка клапана	Пластик   Нержавеющая сталь   Эластомер	PPSU   1.4404   EPDM
Чаша фильтра	Пластик или нержавеющая сталь	PA
Фильтровая сетка	Пластик   Нержавеющая сталь	POM   1.4401
Газоплотное полост	Пластик	PA Усиленный стекловолокном
Уплотнительные кольца	Эластомер	EPDM
Заглушка	Пластик	PA Усиленный стекловолокном



**Исполнение клапана**

<b>m</b>	с мембраной	высококачественная мембрана из жаропрочного эластомера, с тканевой вставкой.
----------	-------------	------------------------------------------------------------------------------

**Среда**

<b>F</b>	жидкий	для питья воды. Не подходит для пара. Другие СМИ по запросу.
----------	--------	--------------------------------------------------------------

**ТИП ПРИНУДИТЕЛЬНОГО ПОДРЫВА**

<b>O</b>	без подрыва
----------	-------------

**ДИАПАЗОН ДАВЛЕНИЯ НА ВЫХОДЕ**

<b>SP</b>	Стандартное исполнение	Давление на входе: до 25 бар	Диапазон давления на выходе: от 1,5 до 7 бар
<b>HP</b>	Исполнение высокого давления	Давление на входе: до 25 бар	Диапазон давления на выходе: от 3 до 12 бар
<b>LP</b>	Исполнение с пониженным давлением	Давление на входе: до 25 бар	Диапазон давления на выходе: от 0,5 до 3 бар

**Тип присоединения Вход /Выход резьбовые соединения**

<b>BSP-Tm / BSP-Tm</b>	Стандартное резьбовое присоединение	Наружная резьба BSP-T / Наружная резьба BSP-T	DIN EN 10226 / DIN EN 10226
<b>Винтовое соединение Шланговая насадка</b>	По запросу	в соответствии с конфигурацией клиента	
<b>Фитинг наливной горловины с вставным соединением</b>	По запросу	в соответствии с конфигурацией клиента	

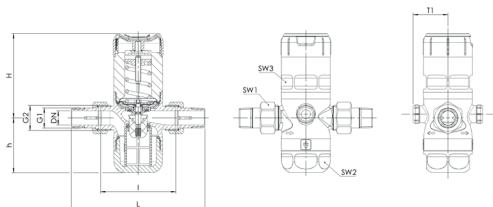
**Номинальное давление PN**

<b>PN16</b>	Номинальное давление PN16, максимум Давление на входе 16 до	Версия с Чаша фильтра из пластик	Рабочая температура 40°C
<b>PN25</b>	Номинальное давление PN25, максимум Давление на входе 25 до	Версия с Чаша фильтра из пластик	Рабочая температура 85°C

**УПЛОТНЕНИЕ**

<b>EPDM</b>	Этилен-Пропилен-Диен	Эластомер диафрагм и уплотнений
-------------	----------------------	---------------------------------

Общий вид крана серии 9040



## Подключение, установочные размеры, диапазоны регулирования

Присоединение	DN	15	20	25	32	40	50
Присоединение Резьбовой штуцер DIN EN 10226-1	GI	R 1/2"	R 3/4"	R 1"	R 1 1/4"	R 1 1/2"	R 2"
Присоединение Корпус DIN ISO 228-1	G2	G 3/4"	G 1"	G 1 1/4"	G 1 1/2"	G 2"	G 2 1/2"
Давление на входе Чаша фильтра из пластик	бар	max. 16	max. 16	max. 16	max. 16	max. 16	max. 16
Давление на входе Чаша фильтра из латуни без свинца	бар	max. 25	max. 25	max. 25	max. 25	max. 25	max. 25
Рабочая температура Чаша фильтра из пластик	°C	40	40	40	40	40	40
Рабочая температура Чаша фильтра из латуни без свинца	°C	85	85	85	85	85	85
Давление на выходе SP / Установка по умолчанию	бар	1,5 - 7 / 3	1,5 - 7 / 3	1,5 - 7 / 3	1,5 - 7 / 3	1,5 - 7 / 3	1,5 - 7 / 3
Давление на выходе HP / Установка по умолчанию	бар	3 - 12 / 5	3 - 12 / 5	3 - 12 / 5	3 - 12 / 5	3 - 12 / 5	3 - 12 / 5
Давление на выходе LP / Установка по умолчанию	бар	0,5 - 3 / 1	0,5 - 3 / 1	0,5 - 3 / 1	0,5 - 3 / 1	0,5 - 3 / 1	0,5 - 3 / 1
Установочный размер в мм	L	136	152	170	191	220	254
	I	80	90	100	105	130	140
	H	89	89	111	111	151	151
	h	58	58	64	64	94	94
	T1	37	37	46	46	50	50
	SW1	30	37	46	52	65	80
	SW2	46	46	66	66	75	75
	SW3	46	46	65	65	75	75
	G3	1/4" axial	1/4" axial	1/4" axial	1/4" axial	1/4" axial	1/4" axial
Вес	кг	0,8	0,9	1,7	1,9	3,9	4,5
Коэффициент расхода Kvs	м³/ч	3,4	4,4	9,3	10,5	19,5	20,5

Монтажные размеры без резьбового соединения, например, серии 681 и D06F.

## Рабочие среды

Питьевая вода холодная до 40°C

Питьевая вода горячая до 85°C

## Применение / области применения

Защита систем водоснабжения в семейных домах, многоквартирных домах, коммерческих и промышленных зданиях или машинах от избыточного давления снабжения. Используйте редукторы давления, если в системе требуется постоянное давление снабжения.

- защита от избыточного давления
- Повышенный комфорт и снижение потребления воды
- Системы питьевого водоснабжения
- Технологическое водоснабжение в промышленных и строительных технологиях
- Машины / системы с подключением к сети питьевой воды
- Технологии полива / откорма крупного рогатого скота

## Спецификация

Присоединение: 1/2" – 2"

Температура: +5°C до +85°C

Давление: Входящее давление до 16 бар / 25 бар,

Давление на выходе 0,5 - 12 бар

## Материал

Серия	Материал	DIN EN
Корпуса	Латунь без свинца	1.4408
Вставка клапана	Пластик   Нержавеющая сталь   Эластомер	PPSU   1.4404   EPDM
Чаша фильтра	Пластик или нержавеющая сталь	PA
Фильтровая сетка	Пластик   Нержавеющая сталь	POM   1.4401
Газоплотное полост	Пластик	PA Усиленный стекловолокном
Уплотнительные кольца	Эластомер	EPDM
Заглушка	Пластик	PA Усиленный стекловолокном

**Исполнение клапана**

<b>m</b>	с мембраной	высококачественная мембрана из жаропрочного эластомера, с тканевой вставкой.
----------	-------------	------------------------------------------------------------------------------

**Среда**

<b>F</b>	жидкий	для питья воды. Не подходит для пара. Другие СМИ по запросу.
----------	--------	--------------------------------------------------------------

**ТИП ПРИНУДИТЕЛЬНОГО ПОДРЫВА**

<b>O</b>	без подрыва
----------	-------------

**ДИАПАЗОН ДАВЛЕНИЯ НА ВЫХОДЕ**

<b>SP</b>	Стандартное исполнение	Давление на входе: до 25 бар	Диапазон давления на выходе: от 1,5 до 7 бар
<b>HP</b>	Исполнение высокого давления	Давление на входе: до 25 бар	Диапазон давления на выходе: от 3 до 12 бар
<b>LP</b>	Исполнение с пониженным давлением	Давление на входе: до 25 бар	Диапазон давления на выходе: от 0,5 до 3 бар

**Тип присоединения Вход /Выход резьбовые соединения**

<b>BSP-Tm / BSP-Tm</b>	Стандартное резьбовое присоединение	Наружная резьба BSP-T / Наружная резьба BSP-T	DIN EN 10226 / DIN EN 10226
<b>Винтовое соединение Шланговая насадка</b>	По запросу	в соответствии с конфигурацией клиента	
<b>Фитинг наливной горловины с вставным соединением</b>	По запросу	в соответствии с конфигурацией клиента	

**Номинальное давление PN**

<b>PN16</b>	Номинальное давление PN16, максимум Давление на входе 16 до	Версия с Чаша фильтра из пластик	Рабочая температура 40°C
<b>PN25</b>	Номинальное давление PN25, максимум Давление на входе 25 до	Версия с Чаша фильтра из пластик	Рабочая температура 85°C

**УПЛОТНЕНИЕ**

<b>EPDM</b>	Этилен-Пропилен-Диен	Эластомер диафрагм и уплотнений
-------------	----------------------	---------------------------------

**Наименование, местонахождения и контактная информация изготовителя (уполномоченного изготовителем лица), импортера**

Изготовитель: «Goetze KG Armaturen»;

Адрес места нахождения: Robert-Mayer-Strasse 21, D-71636 Ludwigsburg, Germany (Германия);

Почтовый адрес: Robert-Mayer-Strasse 21, D-71636 Ludwigsburg, Germany (Германия);

Телефон: +4971414889460, факс: +4971414889488;

Адрес электронной почты: [info@goetze-armaturen.de](mailto:info@goetze-armaturen.de)

Уполномоченное изготовителем лицо: ООО "Гётце Арматурен";

Адрес места нахождения: РФ, 111622, г. Москва, ул. Большая Косинская, д. 27, Офис 238;

Почтовый адрес: РФ, 111622, г. Москва, ул. Большая Косинская, д. 27, Офис 238;

Телефон: + 7 495 781 82 24, факс: + 7 495 781 82 24;

Адрес электронной почты: [info@goetze-armaturen.ru](mailto:info@goetze-armaturen.ru)

Технические характеристики могут изменяться. Все документы / содержания были подготовлены с особой тщательностью. За опечатки или аналогичные ошибки, не может приниматься ответственность.

### 1 Allmänna säkerhetsanvisningar

- Använd bara ventilen:
  - som den är avsedd
  - i perfekt skick
  - säkerhets- och riskmedvetet
- Anvisningen måste följas.
- För användning av tryckförminskaren ska standarderna DIN EN 806-2 och DIN 1988-200 beaktas och användas. Följ även ytterligare lokala standarder och föreskrifter!
- För avsedd användning ska säkerställas att tryckförminskarna bara används där drifttrycket och temperaturen inte överskrider de konstruktionskriterier som ligger till grund för beställningen. Tillverkaren är inte ansvarig för skador som uppstår på grund av yttre krafter eller annan yttre påverkan! Risker som kan utgå på tryckförminskaren från genomflödesmediet och drifttrycket ska förhindras med hjälp av lämpliga åtgärder.
- Alla arbeten ska utföras av auktoriserad fackpersonal.
- Spara det här dokumentet.
- Rengör inte plastdelarna med rengöringsmedel som innehåller alkohol eller lösningsmedel! Skaderisk!

SV

## 2 Tekniska specifikationer

### Tryckförminskare 9000 / 9040

DN	15	20	25	32	40	50
Anslutning gängpip EN 10226-1	½"	¾"	1"	1 1/4"	1 ½"	2"
Monteringslängd utan pip i mm	80	90	100	105	130	140
Monteringslängd med pip i mm	140	160	180	200	225	255
Max vikt i kg*	1,0	1,2	2,0	2,2	3,8	4,6
Medium	Dricksvatten, andra medier på begäran					
Omgivning	Vid UV-strålning eller i närvaro av aggressiva ångor ska varianten med metall-filterkopp användas!					
Förtryck	Transparent-filterkopp: max 16 bar Metall-filterkopp: max 25 bar					
Baktryck	SP: 1,5 – 7 bar HP: 3 – 12 bar LP: 0,5 – 3 bar					
Materiel	Hus av blyfri kanonmetall/rostfritt stål Ventilinsats av plast Sil av rostfritt stål och plast Elastomerdelar av EPDM Ventilöverdel av plast Filterkopp av plast Beakta de lokala avfallsföreskrifterna!					
Temperaturområde	Transparent-filterkopp: till 40 °C Metall-filterkopp: till 85 °C					

\*beroende på utförande

## 3 Montering och inställning

Den tryckförminskare som ställts in på 3 bar baktryck (vid utförande SP) ska monterar in spänningsfritt i rörledningen. Säkerställ att korrekta tätningar spärras och att bara lämpligt verktyg används!

Det rekommenderas att man håller ett stabiliseringsavstånd på 5 x DN och monterar spärrventiler på främre och bakre trycksidan. Följ även lokala standarder och föreskrifter.

Genomflödets riktning måste stämma överens med huspilen.



Monteringsläget är valfritt.

Rörledningen måste spolas igenom noggrant innan tryckförminskaren monteras in, så att de föroreningar som följer med mediet inte kan påverka funktionen på ett negativt sätt.

Den manometer som alternativt placerats på baksidan möjliggör kontroll av det inställda baktrycket och skruvas i med hjälp av tätningsband på de därför avsedda gängorna.

### **Varning!!!**

Innan tryckförminskaren sätts igång ska det säkerställas att båda manometeranslutningarna är tätade på huset med hjälp av manometer eller förslutningsplugg.

Inställningen av önskat baktryck sker genom att vrida justeringshandtaget vid lugnt tryck (nollförbrukning) (bild a).

För detta finns det 2 möjligheter:

#### **1) Inställning med hjälp av inställningsskala**

Inställningen kan ske utan drifttryck! Inställningsskalan, som är synlig på båda sidor, ger en indikation om önskat inställningstryck.

Lossa fixerskruvarna på justeringshandtaget 1/4 obrata (vrid inte ur!) genom att vrida åt vänster. Genom att justeringshandtaget vrids medurs ökar baktrycket och det minskas genom vridning moturs. Kontrollera trycket med en manometer vid behov Vrid nu fast fixerskruven igen.

#### **2) Inställning med hjälp av manometer**

Inställningen kan bara ske med drifttryck!

Stoppa vattentillförseln och avlasta ventilen på utgångssidan, t.ex. med hjälp av vattenuttag och säkerställ att inget ytterligare uttag sker. Lossa fixerskruvarna på justeringshandtaget 1/4 obrata (vrid inte ur!) genom att vrida åt vänster.

Krävs en inställning under 3 bar (respektive förinställning), vrid justeringshandtaget så långt till vänster att fjäder är helt avlastad. Återställ nu vattenuttaget och vrid justeringshandtaget så långt till höger att önskat börvärde nås.

Krävs en inställning över 3 bar (i förhållande till förinställningen), återställ då vattenuttaget direkt och vrid justeringshandtaget så långt till höger att önskat börvärde nås.

Vid inställningen ska beaktas att det baktryck som ställts in vid vattenuttaget sjunker ytterligare på grund av tryck och friktionsförluster beroende på uttagsmängd.

## 4 Underhåll

Enligt DIN EN 806-5 ska inspektion och underhåll genomföras minst en gång om året, för att åtgärda möjliga felfunktioner som kan uppstå på grund av nedsmutsning, korrosion, förkalkning och naturligt slitage. Beroende på insatsvillkoren kan detta intervall förkortas.

Vid underhållet/inspektionen måste silen rengöras, det ska kontrolleras att ventilinsatsen är i perfekt skick, vid behov måste dessa bytas ut. Kontrollera därefter att baktrycket vid nollgenomflöde och spetsgenomflöde är korrekta.

Efter längre stilleståndstider måste funktionen på ventilen kontrolleras.

### Varning!!!

Vid monteringsarbeten på tryckförminskaren måste motsvarande anläggningsdel göras trycklös och tömmas, beroende på medium.

## 5 Demontering av ventilinsatsen

1. Stoppa vattentillförseln och tryckavlasta ventilen.
2. Lossa fixerskruvarna på justeringshandtaget 1/4 obrata (vrid inte ur) genom att vrids medurs.
3. Vrid justeringshandtaget så långt moturs att fjädern blir helt avlastad. Risk för skada om detta inte följs!
4. Lossa huvan med en skruvmejsel och ta av komponenten (bild b).
5. Ta av fjädersats, glidring, ventilinsats.
6. Rengör/byt ventilinsats vid behov.
7. Utför i omvänd ordningsföljd för montering.
8. Ställ in önskat börvärde såsom beskrivs i kapitel 3.

## 6 Demontering av silen

1. Stoppa vattentillförseln och tryckavlasta ventilen.
2. Lossa filterkoppen för hand/med skruvmejsel genom att vrida moturs och ta av (Abb. c). Se till att filterkoppen inte skadas. Skulle så vara fallet, byt ut mot en ny del.
3. Ta bort silen.
4. Rengör/byt sil och spärring vid behov.
5. Montering i omvänd ordningsföljd.
6. Se till att spärringen och o-ringen har rätt position.
7. Dra åt filterkoppen jämnt för hand (max 5 Nm).

**► Baktrycket stiger över börvärde - ventilinsatsen är nedsmutsad eller skadad**

**Åtgärd:** Rengöring eller byte av ventilinsatsen.

Vid varmvattenberedningsanläggningar enligt DIN 1988 och DIN 4753 kan den returventil som är inmonterad mellan tryckförminskaren och varmvattenberedaren vara otät så att vid upphettning av pannan dess expansionsvatten, trots korrekt arbetande tryckförminskaren, visar ett stigande baktryck på manometern.

**Åtgärd:**

Byte av returventil.

**► Tryck på inställningsskala och manometer stämmer inte överens**

Demonteras skaleringen av justeringshandtaget lossas den exakta positioneringen av båda delarna.

**Åtgärd:**

Vid förnyad montering, jämna ut, positionera och montera skalringsvärdet. (bild d)

**► Vatten rinner ut vid fjäderhuvan**

Rinner vatten ut vid fjäderhuvan är antingen fjäderhuvan inte korrekt monterad eller så är membranet skadat.

**Åtgärd:**

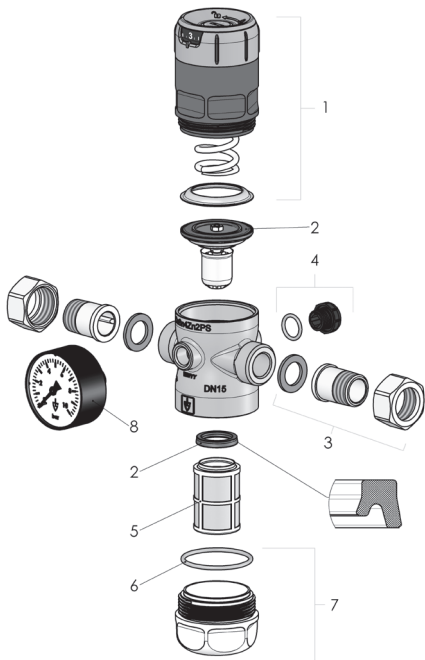
Dra åt fjäderhuvan ordentligt eller byt ut ventilinsatsen.

**► Lågt vattentryck**

Är installationen korrekt och det fortfarande finns ett lågt vattentryck på utgångssidan är en igensatt sil en möjlig felorsak.

**Åtgärd:**

Rengöring eller byte av sil.



Nr	Beteckning	Storlek	Artikelnummer
1	Fjäderhuva med handtag, inställningsskala, fixerskruv, inställningsspindelgrupp och glidring	1/2" – 3/4"	E9000.015.010
		1" – 1 1/4"	E9000.025.010
		1 1/2" – 2"	E9000.040.010
2	Ventilinsats med spårning	1/2" – 3/4"	E9000.015.020
		1" – 1 1/4"	E9000.025.020
		1 1/2" – 2"	E9000.040.020
3a	Anslutningsskrivset 2x gängpip 2x svivelmutter 2x tätning	1/2"	E9000.015.030
		3/4"	E9000.020.030
		1"	E9000.025.030
		1 1/4"	E9000.032.030
		1 1/2"	E9000.040.030
		2"	E9000.050.030
3b	Anslutningsskrivset blyfritt 2x gängpip 2x svivelmutter 2x tätning	1/2"	E9000.015.031
		1/2"	E9000.015.031
		3/4"	E9000.020.031
		1"	E9000.025.031
		1 1/4"	E9000.032.031
		1 1/2"	E9000.040.031
3c	Anslutningsskrivset rostfritt stål 2x gängpip 2x svivelmutter 2x tätning	2"	E9000.050.031
		3/4"	E9040.020.032
		1/2"	E9040.015.032
		3/4"	E9040.020.032
		1"	E9040.025.032
		1 1/4"	E9040.032.032
		1 1/2"	E9040.040.032
2"	E9040.050.032		
4	Manometerpropp 1/4" med o-ring (5x)	Alla	E9000.015.040
5	Silinsats 160µm	1/2" – 3/4"	E9000.015.050
		1" – 1 1/4"	E9000.025.050
		1 1/2" – 2"	E9000.040.050
6	O-ring filterkopp (10x)	E9000.015.060	E9000.015.060
		1" – 1 1/4"	E9000.025.060
		1 1/2" – 2"	E9000.040.060
7a	Filterkopp av plast med o-ring	1/2" – 3/4"	E9000.015.070
		1" – 1 1/4"	E9000.025.070
		1 1/2" – 2"	E9000.040.070
7b	Filterkopp blyfri kanonmetall med o-ring	1/2" – 3/4"	E9000.015.071
		1" – 1 1/4"	E9000.025.071
		1 1/2" – 2"	E9000.040.071
7c	Filterkopp rostfritt stål med o-ring	1/2" – 3/4"	E9040.015.072
		1" – 1 1/4"	E9040.025.072
		1 1/2" – 2"	E9040.040.072
8a	Manometer 0 – 10 bar	Alla	E9000.015.080
8b	Manometer 0 – 25 bar	Alla	E9000.015.081
8c	Manometer 0 – 4 bar	Alla	E9000.015.082

### 1 通用安全说明

- 只有符合以下情况时才允许使用此阀门：
  - 规范使用
  - 状况良好
  - 具有安全与危险意识
- 遵守说明书。
- 使用减压器时，须考量和应用的标准为 DIN EN 806-2 和 DIN 1988-200。此外还需遵守其他当地标准和规范！
- 如需实现合规使用，须确保减压器只能用于工作压力和温度不会超过订单所依据设计规范的地方。制造商对于因外力或其他外界影响造成的损坏不承担任何责任！必须采取适当的措施，防止流体介质和工作压力在减压阀上引发的危险。
- 所有工作均须由经授权的专业人员来执行。
- 请妥善保管本资料。
- 不得使用酒精性清洁剂或含溶剂的清洁剂清洁塑料部件！损坏危险！

zh

## 2 技术参数

减压器 9000 / 9040

DN	15	20	25	32	40	50
DIN EN 10226-1 螺纹嘴接头	½"	¾"	1"	1 1/4"	1 ½"	2"
安装长度 以 mm 为单位, 不 嘴口	80	90	100	105	130	140
安装长度 以 mm 为单位, 包括嘴口	140	160	180	200	225	255
以 kg* 为单位的最大重量大重量	1,0	1,2	2,0	2,2	3,8	4,6
介质	饮用水; 其他介质另请咨询					
环境	如有紫外线照射或存在腐蚀性蒸汽的环境中, 须使用带金属筛网的型号!					
入口压力	透明滤网: 最高 16 bar 金属滤网: 最高 25 bar					
出口压力	SP: 1.5 - 7 bar HP: 3 - 12 bar LP: 0.5 - 3 bar					
材料	壳体采用无铅红黄铜/不锈钢 阀芯采用塑料制成 滤网采用不锈钢和塑料 弹性体零件采用 EPDM 阀门顶部采用塑料 滤网采用塑料 请遵守当地的废弃处置规定!					
温度范围	透明滤网: 最高 40 °C 金属滤网: 最高 85 °C					

\*视规格而定

## 3 安装和调试

减压器出厂设定的出口压力为 3 bar (SP 规格), 须安装在管道内, 不得承受任何应力。确保安装正确的密封件, 并且仅使用适合的工具!

建议保持 5 x DN 的稳定距离, 在入口和出口侧均须安装截止阀。另请遵守当地标准和规范。

流动方向必须与壳体箭头保持一致。 安装位置任意。

安装减压器前必须将管道仔细冲洗干净，这样由介质带来的杂质不会影响正常功能。

在出口压力侧选装一个压力表，这样可以检查设定的出口压力，并通过密封带将其拧到专设的螺纹上。

### 注意!!!

调试减压器前需确保将壳体上的两个压力表接口通过压力表或密封塞封堵好。

在静压下（零消耗）通过旋转调节手柄来调节所需的出口压力（图 a）。

为此有 2 种方式：

#### 1) 通过调节标度进行调节

这种调节方式可以在没有工作压力的情况下完成！两侧可见的调节标度为实现所需的调节压力提供指示。

将固定螺丝在调节手柄上松开1/4圈（不得拧出！）。顺时针旋转调节手柄可提高出口压力，反之逆时针旋转则降低出口压力。必要时通过压力表检测压力。此时重新拧紧固定螺栓。

#### 2) 通过压力表调节

这种调节方式只能在工作压力下完成！

切断供水并开放阀门出口侧（比如通过抽水）并确保不再有水抽出。将固定螺丝在调节手柄上松开1/4圈（不得拧出！）。

如果设置需要低于 3 bar（或预设值），请向左旋转调节手柄，至弹簧完全放松。此时重新连接供水并向右旋转调节手柄直至达到所需的设定值为止。

如果设置需要超过 3 bar（或预设值），请直接连接供水并向右旋转调节手柄直至达到所需的设定值为止。

调节时须考虑到，由于抽水时压力和摩擦力损失，设为零消耗的出口压力将视抽水量而降低。



## 4 保养

根据 DIN EN 806-5 的要求, 至少每年执行一次检修和保养, 排除可能因脏污、腐蚀、结垢和自然磨损造成的功能缺陷。根据作业条件可缩短这个周期。

保养/检修时必须清洁筛网, 检查阀芯是否状况良好, 必要时须更换。随后在零流量和峰值流量下分别检查出口压力是否正确。

长时间搁置后必须检查阀门的功能。

### 注意!!!

在减压器上执行组装工作时, 必须为相应的系统部分泄压, 并根据介质情况进行排空处理。

## 5 拆卸阀芯

1. 切断供水并释放阀门压力。
2. 将固定螺丝在调节手柄上松开1/4圈(不得拧出! )。
3. 请逆时针旋转调节手柄, 至弹簧完全放松。如未遵守, 则存在受伤危险!
4. 使用扳手松开罩子并取下组件(图 b)。
5. 取出弹簧组、滑环、阀芯。
6. 必要时清洁/更换阀芯。
7. 按相反操作顺序进行组装。
8. 根据第 3 章的内容设置所需的设定值。

## 6 拆卸筛网

1. 切断供水并释放阀门压力。
2. 用手/通过扳手逆时针旋转松开并取下滤网(图 c)。请注意不要损坏滤网。如果出现这种情况, 请务必更换新件。
3. 取下筛网。
4. 必要时清洁/更换筛网。
5. 按相反顺序组装。
6. 请注意确保 U 形圈和 O 形圈位置正确。
7. 用手将滤网拧紧, 注意对齐(最大 5 Nm)。

- ▶ 出口压力升高超过设定值，代表阀芯脏污或损坏

解决方法：清洁或更换阀芯。

在符合 DIN 1988 和 DIN 4753 的热水制备设备中，安装在减压器和热水器之间的止回阀可能会发生泄露，因此锅炉在加热时，尽管减压器工作正常，其膨胀水在压力表上仍显示为出口压力升高。

解决方法：更换止回阀。

- ▶ 调节标度和压力表上显示的压力不一致

如果将刻度环从调节手柄上拆下，将会松开两个部件的精确定位。

解决方法：重新组装时，将刻度环上的值调节为当前压力，然后定位并组装。（图 d）

- ▶ 弹簧罩溢水

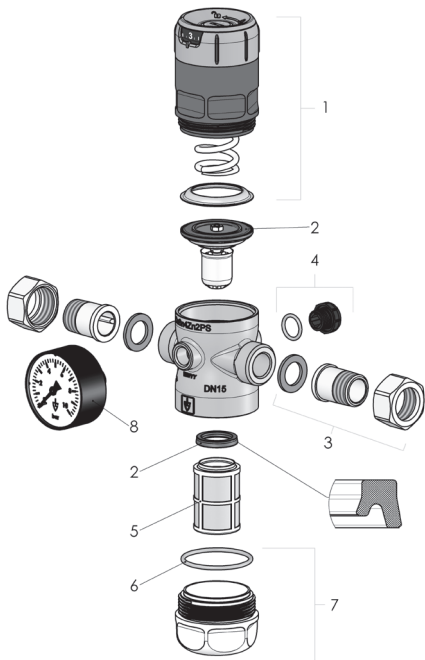
如果弹簧罩溢水，则使弹簧罩安装不正确或膜片受损。

解决方法：拧紧弹簧罩或更换阀芯。

- ▶ 水压低

如果安装正确，且出口侧水压较低，脏污的筛网可以是引发故障的原因。

解决方法：清洁或更换筛网。



编号	名称	尺寸	商品编号
1	弹簧罩带有手柄、调节标度、固定螺栓、调节丝杆组件和滑环	½" - ¾"	E9000.015.010
		1" - 1 ¼"	E9000.025.010
		1 ½" - 2"	E9000.040.010
2	阀芯带有 U 形圈	½" - ¾"	E9000.015.020
		1" - 1 ¼"	E9000.025.020
		1 ½" - 2"	E9000.040.020
3a	螺纹接头套件 2x 螺纹嘴 2x 管接螺母 2x 密封件	½"	E9000.015.030
		¾"	E9000.020.030
		1"	E9000.025.030
		1 ¼"	E9000.032.030
		1 ½"	E9000.040.030
3b	无铅螺纹接头套件 2x 螺纹嘴 2x 管接螺母 2x 密封件	2"	E9000.050.030
		½"	E9000.015.031
		¾"	E9000.020.031
		1"	E9000.025.031
		1 ¼"	E9000.032.031
3c	不锈钢螺纹接头套件 2x 螺纹嘴 2x 管接螺母 2x 密封件	1 ½"	E9000.040.031
		2"	E9000.050.031
		½"	E9040.015.032
		¾"	E9040.020.032
		1"	E9040.025.032
4	压力表塞 ¼" 带 O 形圈 (5x)	1 ¼"	E9040.032.032
		1 ½"	E9040.040.032
		2"	E9040.050.032
5	筛网滤芯 160µm	全部	E9000.015.040
		½" - ¾"	E9000.015.050
		1" - 1 ¼"	E9000.025.050
6	金属滤网 O 形圈 (10x)	1 ½" - 2"	E9000.040.050
		½" - ¾"	E9000.015.060
		1" - 1 ¼"	E9000.025.060
7a	塑料滤网带 O 形圈	1 ½" - 2"	E9000.040.060
		½" - ¾"	E9000.015.070
		1" - 1 ¼"	E9000.025.070
7b	无铅红黄铜滤网, 带 O 形圈	1 ½" - 2"	E9000.040.070
		½" - ¾"	E9000.015.071
		1" - 1 ¼"	E9000.025.071
7c	不锈钢滤网, 带 O 形圈	1 ½" - 2"	E9000.040.071
		½" - ¾"	E9040.015.072
		1" - 1 ¼"	E9040.025.072
8a	压力表 0 - 10 bar	1 ½" - 2"	E9040.040.072
		全部	E9000.015.080
		全部	E9000.015.081
8b	压力表 0 - 25 bar	全部	E9000.015.082
		全部	E9000.015.082
8c	压力表 0 - 4 bar	全部	E9000.015.082

## Общи указания за безопасност

- Използвайте вентила само:
  - по предназначение
  - в изправно състояние
  - безопасно и с отчитане на рисковете
- Инструкцията трябва да се съблюдава.
- При използването на редуccionния вентил трябва да се съблюдават и да се прилагат стандартите DIN EN 806-2 и DIN 1988-200. Съблюдавайте и допълнителни, локални стандарти и предписания!
- За правилната употреба трябва да се гарантира, че редуccionният вентил се използва само там, където работното налягане и температурата не надвишават зададените при поръчката проектни критерии. Производителят не е отговорен за повреди, възникнали поради външни сили или други външни влияния! Рискове, които могат да произлязат за редуccionния вентил от преминаващия флуид и от работното налягане, трябва да бъдат предотвратени чрез подходящи мерки.
- Всички работи трябва да бъдат изпълнени от оторизиран специализиран персонал.
- Запазете този документ.
- Не почиствайте пластмасовите части с почистващи препарати, съдържащи алкохол или разтворители! Опасност от повреда!



bg

## Všeobecné bezpečnostní pokyny

- Ventil používejte pouze:
  - k určenému účelu
  - v bezvadném stavu
  - v souladu se zásadami bezpečnosti a znalostmi rizik
- Dodržujte návod.
- Při používání redukčního ventilu je nutné zohlednit a postupovat podle norem DIN EN 806-2 a DIN 1988-200. Dodržujte také další, místní normy a předpisy!
- Aby byl výrobek používán odborným způsobem, je nutné zajistit, aby redukční ventil našel využití pouze tam, kde provozní tlak a teplota nepřekračují projektová kritéria stanovená při objednávce. Za škody, ke kterým došlo vnějšími silami nebo jinými vnějšími vlivy, výrobce neodpovídá! Rizika, která v případě redukčního ventilu vyplývají z provozního média a provozního tlaku, je nutné minimalizovat vhodnými opatřeními.
- Veškeré práce musí provádět oprávněný odborný personál.
- Tento dokument uschovejte.
- Plastové díly neomývejte čisticími prostředky s obsahem alkoholu nebo rozpouštědel! Nebezpečí poškození!

CZ

## Γενικές υποδείξεις ασφαλείας

- Χρησιμοποιείτε τη βαλβίδα μόνο:
  - σύμφωνα με την κατάλληλη χρήση
  - σε απρόσκοπτη κατάσταση
  - σύμφωνα με τις οδηγίες ασφαλείας και λειτουργίας
- Πρέπει να τηρείτε τις οδηγίες.
- Για τη χρήση του μειωτή πίεσης πρέπει να λάβετε υπόψη και να εφαρμόζετε τα πρότυπα DIN EN 806-2 και DIN 1988-200. Προσέχετε επίσης επιπλέον τοπικά πρότυπα και προδιαγραφές!
- Για τη διασφάλιση της σωστής χρήσης θέτετε το μειωτή πίεσης σε λειτουργία μόνο όπου δεν υπερβαίνονται η πίεση λειτουργίας και η θερμοκρασία με βάση τα κριτήρια τοποθέτησης που καθορίζονται κατά την παραγγελία. Για βλάβες, οι οποίες προκύπτουν από εξωτερικές δυνάμεις ή άλλους εξωτερικούς παράγοντες η κατασκευάστρια εταιρεία δεν αναλαμβάνει ευθύνη! Πρέπει να περιορίζετε με κατάλληλα μέτρα τους κινδύνους, οι οποίοι μπορεί να προκύψουν στο μειωτή πίεσης από το μέσο ροής και την πίεση λειτουργίας.
- Όλες οι εργασίες πρέπει να εκτελούνται από εξειδικευμένο τεχνικό προσωπικό.
- Φυλάτε το παρόν έγγραφο.
- Μην καθαρίζετε τα πλαστικά μέρη με μέσα καθαρισμού που περιέχουν οινόπνευμα ή διαλυτικά! Κίνδυνος βλάβης!



el

## Üldised ohutusjuhised

- Kasutage ventiili ainult:
  - sihipäraselt
  - laitmatu seisukorras
  - ohutus- ja riskiteadlikult
- Tuleb järgida kasutusjuhendit.
- Rõhualandaja kasutamisel tuleb arvestada ja rakendada standardeid DIN EN 806-2 ja DIN 1988-200. Järgige ka teisi kohalikke norme ja eeskirju!
- Õige kasutamise korral tuleb tagada, et rõhualandajaid kasutatakse ainult seal, kus tööõhk ja temperatuur ei ületa tellimuse aluseks olevaid projekteerimiskriteeriume. Tootja ei vastuta väliste jõudude või muude väliste mõjude põhjustatud kahjude eest! Voolukeskkonnast ja tööõhust rõhualandaja juures tekkida võivate ohtude ärahoidmiseks tuleb kasutusele võtta asjakohased meetmed.
- Kõiki töid peavad läbi viima volitatud spetsialistid.
- Säilitage see dokument.
- Ärge puhastage plastidetaile alkoholi või lahusteid sisaldavate puhastusvahenditega! Kahjustuse oht!

et

## Réamhchúraim sábháilteachta ghinearálta



ga

- Bain úsáid as an gcomhla ach amháin:
  - mar atá beartaithe
  - i ndea-chaoi
  - le sábháilteacht agus contúirt a bheith curtha san áireamh
- Caithfear cloí leis na treoracha.
- D'fhonn laghdaitheoirí brú a úsáid, caithfear caighdeáin DIN EN 806-2 agus DIN 1988-200 a chur san áireamh agus a chur chun feidhme. Clóigh le caighdeáin agus rialacháin áitiúla eile freisin!
- Le go mbainfear úsáid chuí as, ní foláir a chinntiú nach mbainfear úsáid as na laghdaitheoirí brú ach amháin sa chás nach dtéann an brú oibríochta agus an teocht thar na critéir deartha a leagtar amach don ordú. Níl an déantúsóir freagrach as aon dochar a dhéantar de bharr tionchair sheachtracha nó éifeachtaí seachtracha eile. Is féidir guaiseacha a d'fhéadfaí teacht chun cinn ag an laghdaitheoir brú ón sreabhmheán agus ón mbrú oibríochta a sheachaint le bearta cuí a ghlacadh.
- Ní foláir go mbeidh gach obair déanta ag speisialtóirí údaraithe.
- Coinnigh an cháipéis seo.
- Ná glan na codanna plaisteacha le halcól nó le hoibreáin ghlantacháin a bhfuil tuaslagóir iontu! Baol dochair!

## Általános biztonsági tudnivalók

- A szelep csak az alábbi feltételek mellett használható:
  - rendeltetésének megfelelően
  - kifogástalan állapotban
  - a kapcsolódó biztonsági szempontok és veszélyek tudatában
- Az utasításban foglaltakat be kell tartani.
- A nyomáscsökkentők használatára a DIN EN 806-2 és DIN 1988-200 szabványok vonatkoznak, ezeket figyelembe kell venni és alkalmazni kell. Tartsa be az egyéb, helyi szabványokat és előírásokat is!
- A szakszerű használat előfeltétele, hogy a nyomáscsökkentőket csak ott használják, ahol az üzemi nyomás és a hőmérséklet nem haladja meg a rendeléskor egyeztetett méretezési értékeket. Külső erő- vagy egyéb behatások okozta károkért a gyártó nem felel! A nyomáscsökkentőnél a rajta átáramló közeg és az üzemi nyomás miatt felmerülő esetleges veszélyeket megfelelő intézkedésekkel meg kell előzni.
- Minden munkálatot kizárólag arra jogosult szakszemélyzet végezhet.
- Őrizze meg ezt a dokumentumot.
- Ne használjon alkohol- vagy oldószertartalmú tisztítószereket a műanyag alkatrészek tisztításához! Károsodás veszélye!

hu

## Bendrieji saugos nurodymai



It

- Vožtuvą naudokite tik
  - pagal paskirtį,
  - nepriekaištingos būklės,
  - saugiai ir atsižvelgdami į pavojus.
- Laikykitės instrukcijos.
- Naudodami redukcinį vožtuvą, vadovaukitės standartais DIN EN 806-2 ir DIN 1988-200. Taip pat laikykitės kitų vietos standartų ir taisyklių!
- Užtikrinkite, kad gaminys būtų naudojamas tinkamai, t. y. tik tokiose vietose, kur slėgis ir temperatūra neviršija užsakyme nurodytų parametų. Gamintojas neatsako už žalą, atsiradusią dėl išorinių jėgų ir kitokio išorinio poveikio! Apsaugokite redukcinį vožtuvą nuo pavojų, kylančių dėl naudojamos terpės ar darbinio slėgio.
- Visus darbus turi atlikti įgalioti specialistai.
- Saugokite šį dokumentą.
- Plastiko dalių nevalykite alkoholio ar tirpiklių sudėtyje turinčiomis valymo priemonėmis! Pavojus pažeisti!

## Vispārīgi drošības norādījumi

Iv

- Vārstu izmantojiet tikai
  - atbilstoši noteikumiem,
  - nevainojamā stāvoklī,
  - apzinoties drošību un riskus.
- Ievērojiet instrukciju.
- Attiecībā uz spiediena regulatoru jāievēro un jāpiemēro standarts DIN EN 806-2 un DIN 1988-200. Ievērojiet arī citus, vietējos standartus un noteikumus!
- Lai vārsts tiktu lietots pareizi, jānodrošina, lai tas tiktu izmantots tikai tur, kur darba spiediens un temperatūra nepārsniedz pasūtījumā noteiktos konstruktīvos kritērijus. Ražotājs neuzņemas atbildību par bojājumiem, kas radušies ārējā spēka vai citu ārējo faktoru ietekmē! Apdraudējums, ko spiediena regulatoram rada caurplūdes viela un kas var izrietēt no darba spiediena, jānovērš, veicot piemērotus pasākumus.
- Visi darbi jāveic autorizētam personālam.
- Uzglabājiet šo dokumentu.
- Netīriet plastmasas detaļas ar alkoholu vai šķīdinātājus saturošiem tīrīšanas līdzekļiem! Bojājumu risks!



## Algemene veiligheidsaanwijzingen



nl

- Gebruik de klep alleen:
  - zoals bedoeld
  - in goede staat en conditie
  - bewust van veiligheid en gevaren
- De handleiding moet in acht worden genomen.
- Voor het gebruik van de drukverminderaars moeten de normen DIN EN 806-2 en DIN 1988-200 in acht worden genomen en worden toegepast. Neem ook andere lokale normen en voorschriften in acht.
- Voor correct gebruik van de drukverminderaars moet worden gewaarborgd dat deze alleen worden gebruikt als de bedrijfsdruk en -temperatuur niet hoger zijn dan de in de order vermelde ontwerpcriteria. De fabrikant is niet verantwoordelijk voor schade veroorzaakt door externe krachten of andere invloeden van buitenaf. Gevaren die door het stromende materiaal en de bedrijfsdruk in de drukverminderaar kunnen ontstaan, moeten met passende maatregelen worden voorkomen.
- Alle werkzaamheden moeten door geautoriseerde vakmensen worden uitgevoerd.
- Bewaar dit document.
- Reinig de kunststof onderdelen niet met reinigingsmiddelen die alcohol of oplosmiddelen bevatten. Gevaar op beschadiging.

## Allmenn sikkerhetsinformasjon

no

- Benytt ventilen kun:
  - som tiltenkt
  - i perfekt tilstand
  - sikkerhets- og farebevisst
- Instruksjonene må følges.
- Standardene DIN EN 806-2 og DIN 1988-200 må følges og ta hensyn til ved bruk av trykkreduktoren. Følg lokale normer og forskrifter!
- For korrekt bruk må det sikres at trykkreduktorene kun brukes der driftstrykket og temperaturen ikke overskrider designkriteriene bestillingen var basert på. Produsenten er ikke ansvarlig for skader som oppstår gjennom ytre krefter eller ytre omstendigheter. Passende tiltak må fattes for å forhindre farer som kan oppstå fra flytmiddelet og driftstrykket på reduksjonsrøret.
- Alt arbeid skal utføres av autorisert fagpersonell.
- Ta vare på dette dokumentet.
- Kunsstoffdelene skal ikke rengjøres med alkohol eller rengjøringsmidler med løsemidler! Skaderisiko!

## Indicações de segurança gerais



pt

- Apenas utilize a válvula:
  - para o fim adequado
  - num estado perfeito
  - com consciência dos aspetos de segurança e perigos
- Observar o manual.
- Ter em consideração e aplicar as normas DIN EN 806-2 e a DIN 1988-200 aquando a utilização do redutor de pressão. Tenha também em atenção, as normas e regulamentos locais!
- Para assegurar uma utilização correta, garantir que os redutores de pressão só são utilizados no local quando a pressão de operação e a temperatura não ultrapassem os critérios de conceção indicados na encomenda. O fabricante não é responsável por danos causados por forças ou outras influências externas! Os perigos que possam surgir associados ao fluido do processo e à pressão de operação no redutor são evitados através das medidas adequadas.
- Todos os trabalhos são realizados por pessoal especializado autorizado.
- Conserve este documento.
- Não limpe as peças de plástico com produtos de limpeza que contenham álcool ou solventes! Perigo de danos!

## Instrucțiuni generale de siguranță

ro

- Utilizați valva doar:
  - în scopul destinat
  - în perfectă stare
  - luând în considerare siguranța și riscurile
- Instrucțiunile trebuie respectate.
- Standardele DIN EN 806-2 și DIN 1988-200 trebuie luate în considerare și aplicate atunci când se utilizează regulatorul de presiune. Respectați de asemenea și celelalte standarde și reglementări locale!
- Pentru o utilizare corectă, trebuie să vă asigurați că regulatoarele de presiune sunt utilizate doar acolo unde temperatura și presiunea de funcționare nu depășesc criteriile de proiectare care au stat la baza comenzii. Producătorul nu este responsabil pentru daunele provocate de forțe sau alți factori externi! Trebuie luate măsurile adecvate pentru a preveni pericolele care pot apărea la regulatorul de presiune din cauza mediilor fluide și a presiunii de funcționare.
- Toate lucrările trebuie efectuate de personal de specialitate autorizat.
- Păstrați acest document.
- Nu curățați componentele din plastic cu agenți de curățare care conțin alcool sau solventi! Risc de deteriorare!

## Общие правила техники безопасности

- Необходимо использовать редукционный клапан только:
  - по назначению
  - в исправном состоянии
  - с соблюдением правил техники безопасности и осознанием возникающих рисков
- Необходимо обязательно соблюдать указания данного руководства.
- Для использования редукционного клапана необходимо учитывать и применять стандарты DIN EN 806-2 и DIN 1988-200. Также необходимо соблюдать и другие местные стандарты и предписания!
- Для применения редукционного клапана по назначению необходимо обеспечить, чтобы редукционный клапан эксплуатировался только в тех местах, где рабочее давление и температура не превышают расчетные значения, указанные при заказе. Изготовитель оборудования не несет ответственность за ущерб, причиненный в результате внешних воздействий! Необходимо предотвращать опасности, связанные с протекающей через редукционный клапан рабочей средой и рабочим давлением, путем проведения соответствующих мероприятий.
- Все работы должны проводиться авторизованным персоналом.
- Данный документ необходимо хранить.
- Не допускается очистка пластиковых деталей с помощью чистящих средств с содержанием спирта и растворителя! Опасность повреждения!



**Полное техническое руководство по эксплуатации можно скачать здесь:**  
[www.goetze-armaturen.de/ru/servisskachivanie/instrukcii-po-ehkspluatacii/](http://www.goetze-armaturen.de/ru/servisskachivanie/instrukcii-po-ehkspluatacii/)

## Všeobecné bezpečnostné pokyny

- Používajte ventil iba:
  - v súlade s určením
  - v bezchybnom stave
  - pri plnom uvedení si povinnosti dodržiavať predpisy týkajúce sa bezpečnosti a ochrany zdravia pri práci a uvedení si rizík a nebezpečenstiev
- Návod sa musí dodržiavať.
- Vzhľadom na použitie regulátora tlaku je potrebné zohľadniť a uplatňovať normy DIN EN 806-2 a DIN 1988-200. Dodržiavajte aj ďalšie miestne normy a predpisy!
- Na účel správneho použitia sa musí zabezpečiť, aby sa regulátory tlaku používali iba vtedy, ak prevádzkový tlak a teplota nepresiahnu konštrukčné kritériá, ktoré tvoria základ objednávky. Výrobca nezodpovedá za škody spôsobené vonkajšími silami alebo inými vonkajšími vplyvmi! Musia sa prijať vhodné opatrenia, aby sa zabránilo nebezpečenstvám, ktoré môžu vyplynúť z prietokového média a prevádzkového tlaku na regulátore tlaku.
- Všetky práce musí vykonávať poverený odborný personál.
- Uschovajte tento dokument.
- Plastové časti nečistite čistiacimi prostriedkami, ktoré obsahujú alkohol alebo rozpúšťadlá! Hrozí riziko poškodenia!

sk

## Splošni varnostni napotki

- Ventil uporabljajte samo:
  - v skladu z namenom
  - v brezhibnem stanju
  - varno in zavedajoč se morebitnih nevarnosti
- Upoštevajte navodila.
- Med uporabo reduktorjev tlaka je treba upoštevati in uporabljati standarda DIN EN 806-2 in DIN 1988-200. Upoštevajte tudi dodatne lokalne standarde in predpise.
- Med namensko uporabo je treba zagotoviti, da se reduktorji tlaka uporabljajo samo tam, kjer delovni tlak in temperatura ne presegata specifikacij, na katerih temelji naročilo. Proizvajalec ne odgovarja za škodo, ki jo povzročijo zunanje sile ali drugi zunanji vplivi. Sprejeti je treba ustrezne ukrepe za preprečevanje nevarnosti, ki bi lahko nastale zaradi pretočnega medija in delovnega tlaka v reduktorju tlaka.
- Vsa dela naj izvede pooblaščen strokovno osebje.
- Shranite ta dokument.
- Plastičnih delov ne čistite s čistili, ki vsebujejo alkohol ali topila. Nevarnost poškodb!

si

## Genel güvenlik uyarıları

- Valfi, sadece aşağıda belirtildiği gibi kullanın:
  - Talimatlara uygun kullanım
  - Kusursuz durumda olduğu zaman
  - Güvenlik ve tehlike bilinci ile kullanım
- Kılavuz dikkate alınmalıdır.
- Basınç düşürme valfinin kullanımı için DIN EN 806-2 ve DIN 1988-200 sayılı standartlar dikkate alınmalı ve uygulanmalıdır. Ayrıca diğer yerel standartları ve yönetmelikleri de dikkate alın!
- Usulüne uygun kullanım için basınç düşürme valfinin, sadece çalışma basıncının ve sıcaklığın sipariş sırasında belirlenmiş tasarım kriterlerini aşmayacak yerlerde kullanılması sağlanmalıdır. Mücbir sebeplerden veya başka harici etkilerden veya kuvvetlerden kaynaklanan hasarlar için üretici firma sorumlu tutulmaz! Akışkanlardan veya çalışma basıncından kaynaklanabilecek basınç düşürme valfindeki olası tehlikeler, uygun tedbirler alınarak önlenmelidir.
- Gerekli işlerin tümü yetkili uzman personel tarafından yapılmalıdır.
- Bu dokümanı saklayın.
- Plastik parçaları alkol veya çözücü madde içeren temizlik maddeleri ile temizlemeyin! Hasar tehlikesi!

 **GOETZE**  
ARMATUREN

tr

**Goetze KG Armaturen**

Robert-Mayer-Straße 21

71636 Ludwigsburg

Fon +49 (0) 71 41 4 88 94 60

Fax +49 (0) 71 41 4 88 94 88

[info@goetze-armaturen.de](mailto:info@goetze-armaturen.de)

[www.goetze-group.com](http://www.goetze-group.com)

Germany